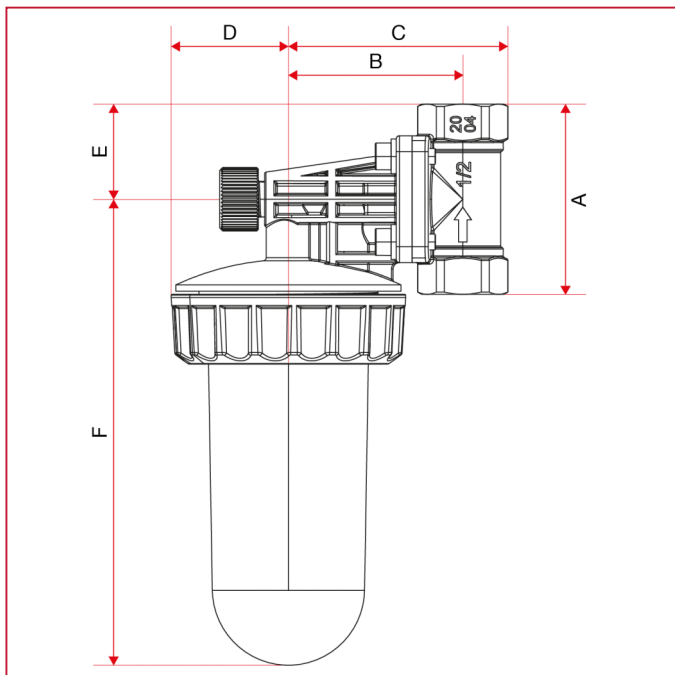




POLYPHOSPHAT-PROPORTIONALDOSIERER

187 Polyphosphat-Proportionaldosierer I-DOSER

GESAMTABMESSUNGEN



	1/2"x1/2"
A	60
B	55
C	69,5
D	37
E	30
F	147
Kg/cm ² bar	8
LBS - psi	116