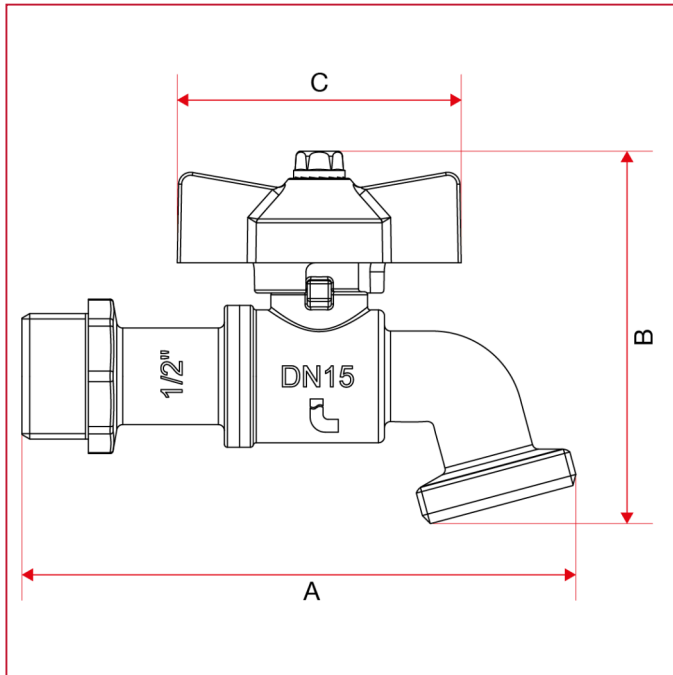




弯嘴龙头

180 可连接软管的 GAR 球阀弯嘴龙头

总尺寸



	1/2"
DN	15
A	92
B	62
C	47
Kg/cm ² bar	15
LBS - psi	217,5