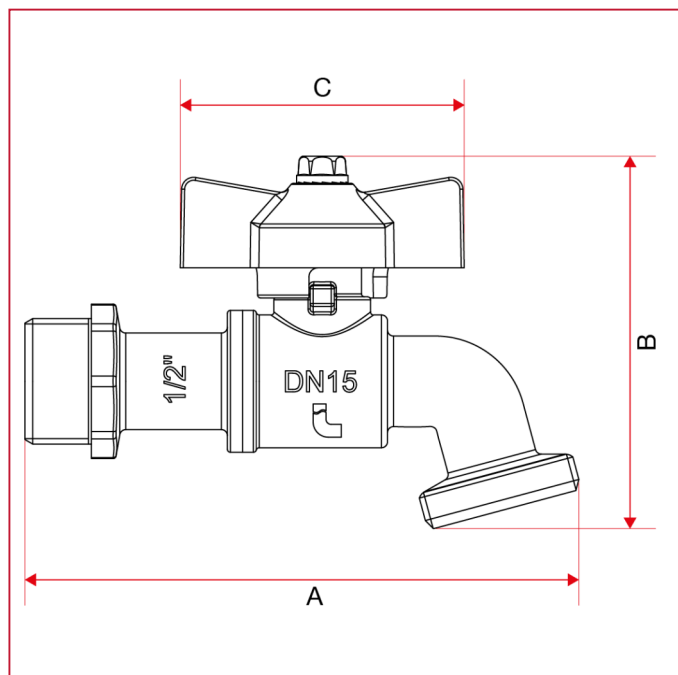




СЛИВНЫЕ КРАНЫ

180 GAR шаровый сливной кран с латунным штуцером

ГАБАРИТНЫЕ РАЗМЕРЫ



	1/2"
DN	15
A	92
B	62
C	47
Kg/cm ² bar	15
LBS - psi	217,5