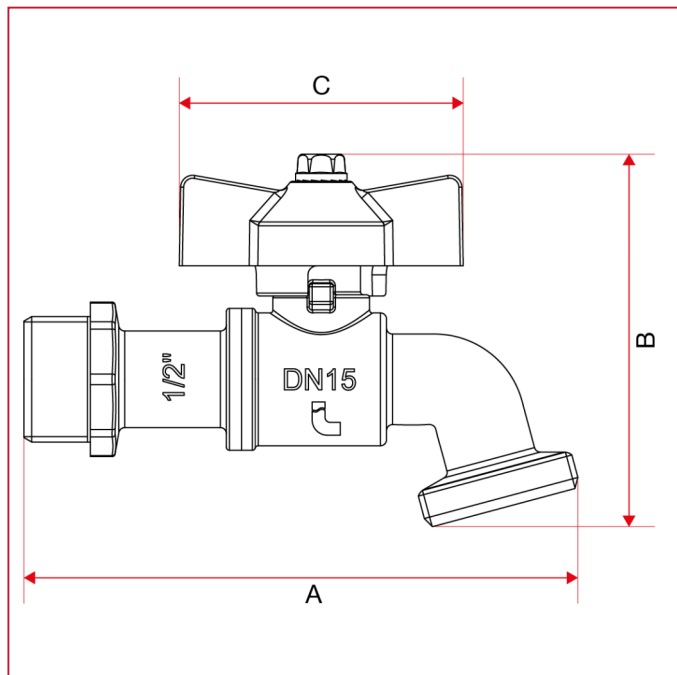




# RUBINETTI DI EROGAZIONE

## 180 Rubinetto portagomma a sfera gar

### INGOMBRI



	1/2"
DN	15
A	92
B	62
C	47
Kg/cm <sup>2</sup> bar	15
LBS - psi	217,5