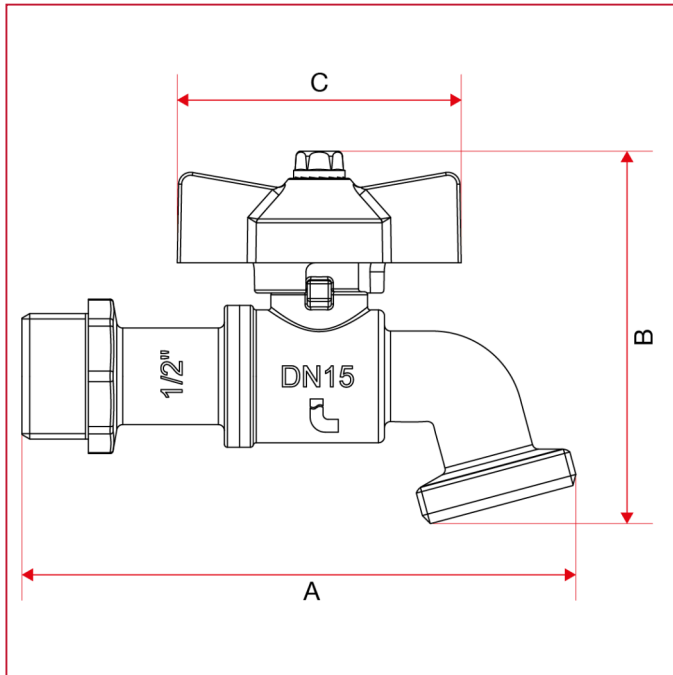




GRIFOS DE SUMINISTRO

180 Grifo manguera de esfera gar

Dimensiones totales



	1/2"
DN	15
A	92
B	62
C	47
Kg/cm2 bar	15
LBS - psi	217,5