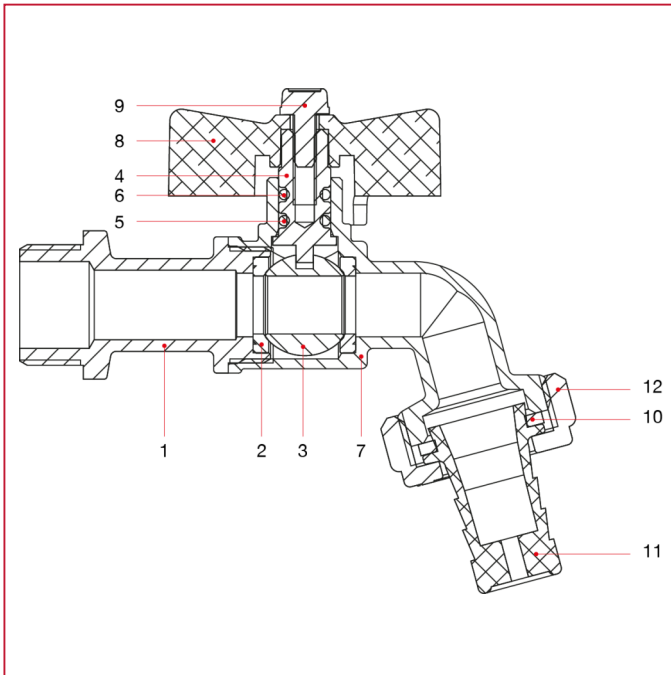




## GRIFOS DE SUMINISTRO

### 176 Grifo manguera de esfera gar

#### MATERIALES



POS.	DESCRIPCIÓN	N.	MATERIAL
1	Manguito	1	Latón niquelado CW617N
2	Alojamiento	2	P.T.F.E.
3	Esfera	1	Latón cromado CW614N
4	Varilla	1	Latón CW614N
5	Junta tórica	1	NBR
6	Junta tórica	1	Viton®
7	Cuerpo	1	Latón niquelado CW617N
8	Tirador en T	1	Aluminio pintado
9	Tornillo	1	Acero galvanizado C4C
10	Junta	1	NBR
11	Manguera	1	Polímero
12	Cilindro	1	Nailon