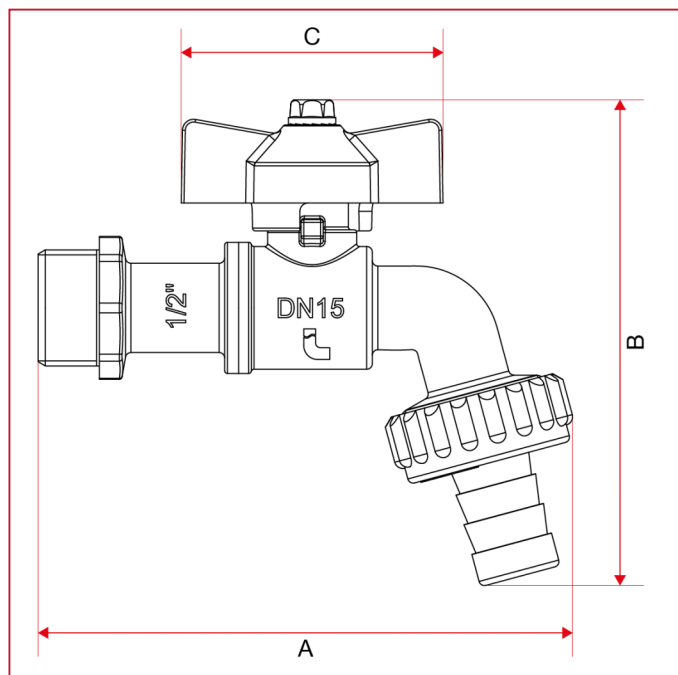




RUBINETTI DI EROGAZIONE

176 Rubinetto portagomma a sfera gar

INGOMBRI



| | 1/2" | 3/4" |
|------------|-------|-------|
| DN | 15 | 20 |
| A | 96 | 105,5 |
| B | 87 | 98 |
| C | 47 | 47 |
| Kg/cm2 bar | 15 | 15 |
| LBS - psi | 217,5 | 217,5 |