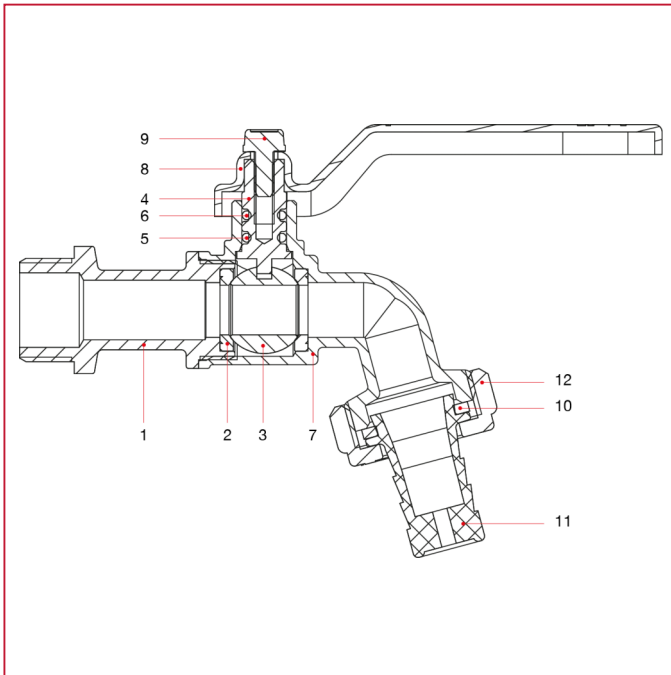




## 弯嘴龙头

### 174 可连接软管的 GAR 球阀弯嘴龙头

#### 材料



位置	产品说明	N.	材料
1	端接头	1	黄铜镀镍 CW617N
2	阀座	2	P.T.F.E.
3	阀球	1	黄铜镀铬 CW614N
4	阀杆	1	黄铜 CW614N
5	O 型圈	1	NBR
6	O 型圈	1	Viton®
7	主体	1	黄铜镀镍 CW617N
8	长把手柄	1	浸漆钢 P04
9	螺丝	1	镀锌钢 C4C
10	垫片	1	NBR
11	软管连接	1	聚合物
12	螺母	1	尼龙