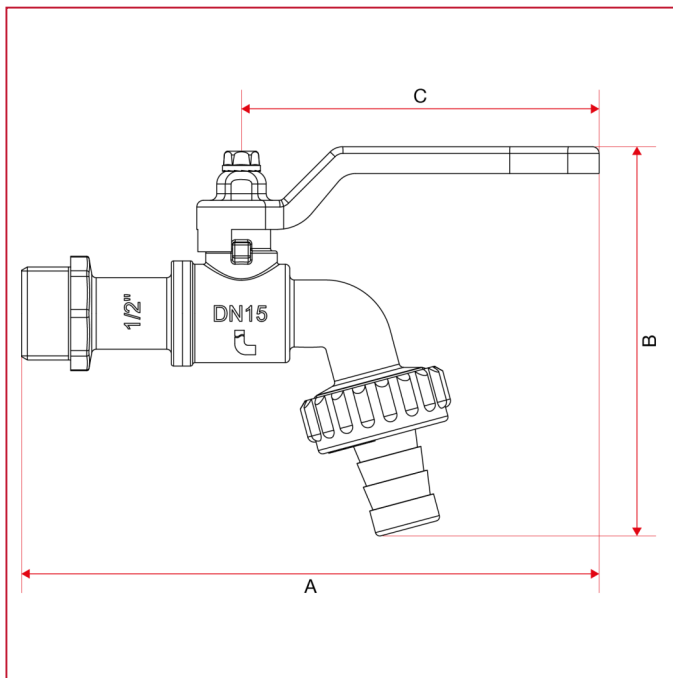




# AUSLAUFVENTILE

## 174 Kugelhahn mit Schlauchanschluss GAR

### GESAMTABMESSUNGEN



	1/2"	3/4"
DN	15	20
A	129	131,5
B	87	98
C	80	80
Kg/cm <sup>2</sup> bar	15	15
LBS - psi	217,5	217,5