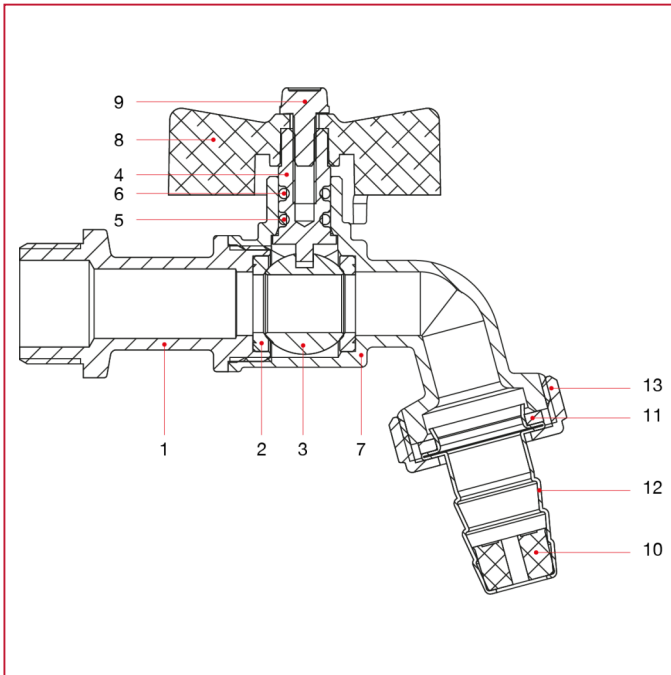




# AUSLAUFVENTILE

## 168 Kugelhahn mit Schlauchanschluss GAR

### WERKSTOFFE



NUM.	BESCHREIBUNG	Qt	MATERIALIEN
1	Muffe	1	Vernickeltes Messing CW617N
2	Sitz	2	P.T.F.E.
3	Kugel	1	Verchromtes Messing CW614N
4	Spindel	1	Messing CW614N
5	O-Ring	1	NBR
6	O-Ring	1	Viton®
7	Gehäuse	1	Vernickeltes Messing CW617N
8	T-Griff	1	Lackiertes Aluminium
9	Schraube	1	Verzinkter Stahl C4C
10	Strahlregler	1	Polymer
11	Dichtung	1	Elastomer
12	Schlauchanschluss	1	Edelstahl AISI 304
13	Drehbarer Überwurf	1	Vernickeltes Messing CW617N