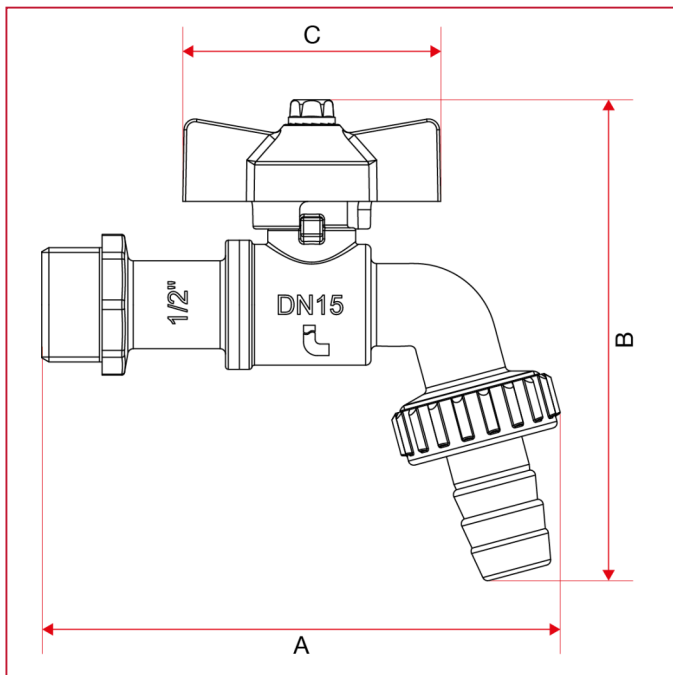




弯嘴龙头

168 可连接软管的 GAR 球阀弯嘴龙头

总尺寸



	1/2"	3/4"
DN	15	20
A	94,5	103,5
B	87,5	97
C	47	47
Kg/cm ² bar	15	15
LBS - psi	217,5	217,5