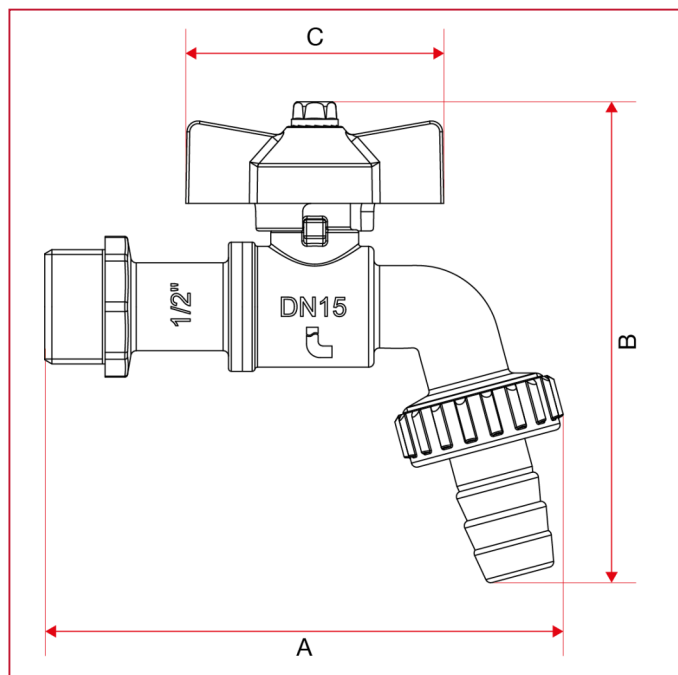




## СЛИВНЫЕ КРАНЫ

### 168 GAR шаровый сливной кран с латунным штуцером

#### ГАБАРИТНЫЕ РАЗМЕРЫ



	1/2"	3/4"
DN	15	20
A	94,5	103,5
B	87,5	97
C	47	47
Kg/cm <sup>2</sup> bar	15	15
LBS - psi	217,5	217,5