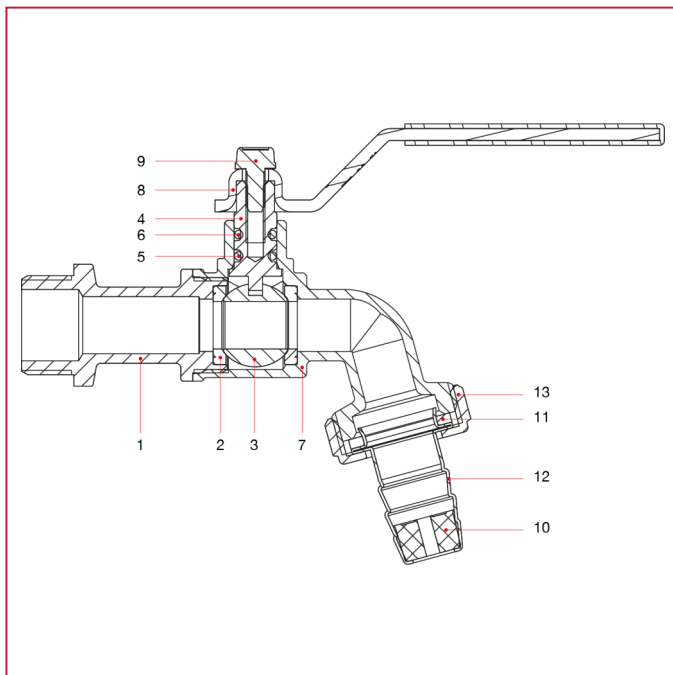




RUBINETTI DI EROGAZIONE

167 Rubinetto portagomma a sfera gar

MATERIALI



POS.	DESCRIZIONE	N.	MATERIALE
1	Manicotto	1	Ottone nichelato CW617N
2	Sede	2	P.T.F.E.
3	Sfera	1	Ottone cromato CW614N
4	Asta	1	Ottone CW614N
5	O-ring	1	NBR
6	O-ring	1	Viton®
7	Corpo	1	Ottone nichelato CW617N
8	Maniglia a leva piatta	1	Acciaio zincato e plastificato P04
9	Vite	1	Acciaio zincato C4C
10	Rompigetto	1	Polimero
11	Guarnizione	1	Elastomero
12	Portagomma	1	Acciaio inox AISI 304
13	Girello	1	Ottone nichelato CW617N