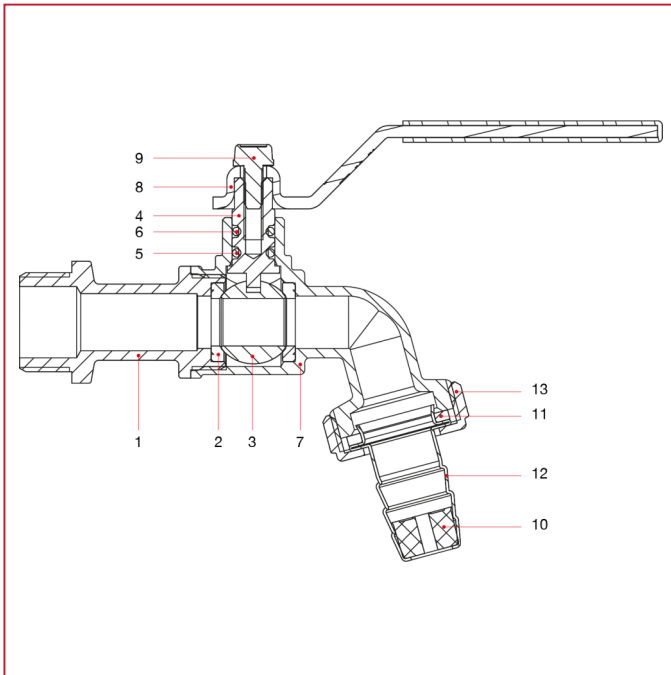




## GRIFOS DE SUMINISTRO

### 167 Grifo manguera de esfera gar

#### MATERIALES



POS.	DESCRIPCIÓN	N.	MATERIAL
1	Manguito	1	Latón niquelado CW617N
2	Alojamiento	2	P.T.F.E.
3	Esfera	1	Latón cromado CW614N
4	Varilla	1	Latón CW614N
5	Junta tórica	1	NBR
6	Junta tórica	1	Viton®
7	Cuerpo	1	Latón niquelado CW617N
8	Mando palanca plano	1	Acero galvanizado y plastificado P04
9	Tornillo	1	Acero galvanizado C4C
10	Cortachorros	1	Polímero
11	Junta	1	Elastómero
12	Manguera	1	Acero inoxidable AISI 304
13	Cilindro	1	Latón niquelado CW617N