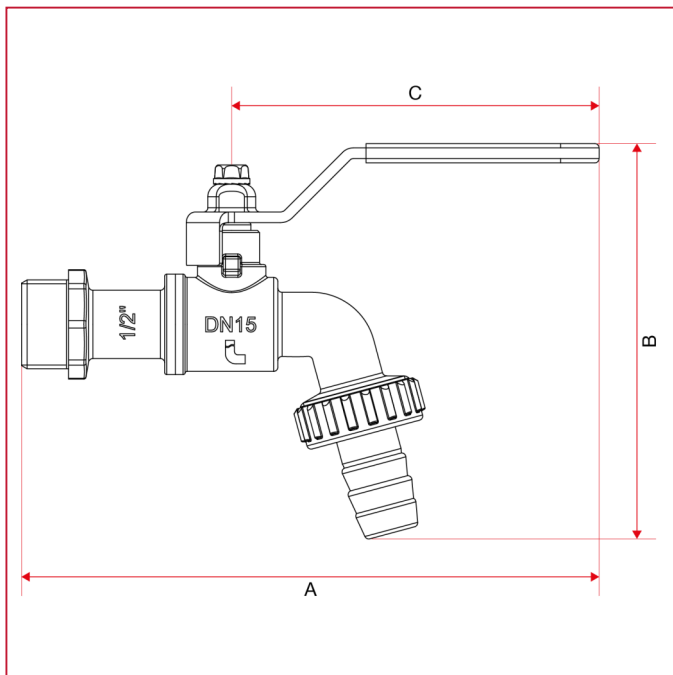




AUSLAUFVENTILE

167 Kugelhahn mit Schlauchanschluss GAR

GESAMTABMESSUNGEN



	1/2"	3/4"
DN	15	20
A	135,2	137,5
B	92,5	101,8
C	86	86
Kg/cm ² bar	15	15
LBS - psi	217,5	217,5