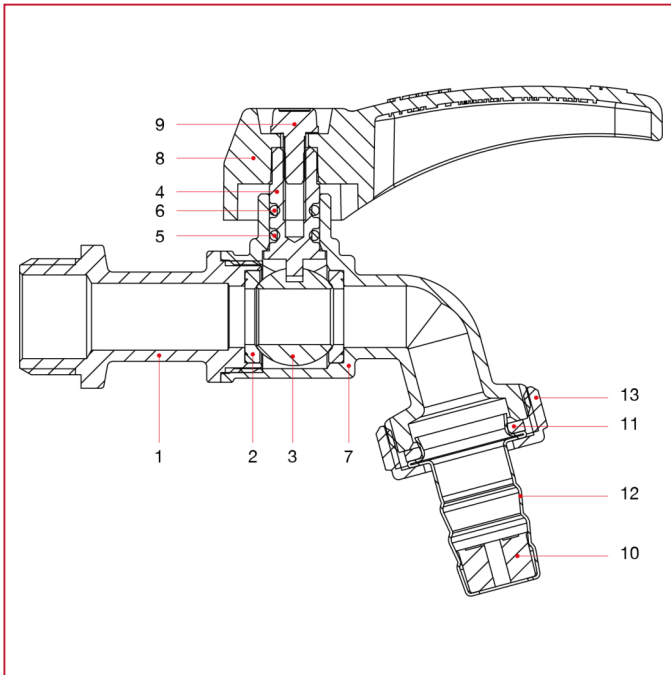




# ROBINETS DE DISTRIBUTION

## 166ERN Robinet à boisseau sphérique porte-tuyau

### MATÉRIAUX



POS.	DESCRIPTION	N.	MATÉRIAU
1	Manchon	1	Laiton nickelé CW617N
2	Siège	2	PTFE
3	Boisseau sphérique	1	Laiton chromé CW614N
4	Tige	1	Laiton CW614N
5	Joint torique	1	NBR
6	Joint torique	1	Viton®
7	Corps	1	Laiton nickelé CW617N
8	Poignée à levier	1	Aluminium peint
9	Vis	1	Acier galvanisé C4C
10	Brise-jet	1	Polymère
11	Joint	1	Élastomère
12	Porte-caoutchouc	1	Acier inox AISI 304
13	Écrou-raccord	1	Laiton nickelé CW617N