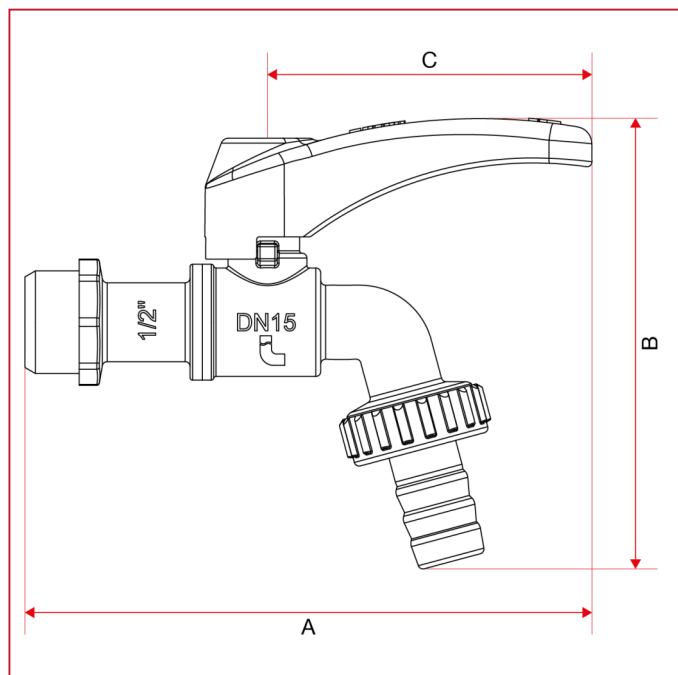




СЛИВНЫЕ КРАНЫ

166ERN GAR шаровый сливной кран с латунным штуцером

ГАБАРИТНЫЕ РАЗМЕРЫ



	1/2"	3/4"
DN	15	20
A	115	117,3
B	91,3	100,8
C	65,8	65,8
Kg/cm ² bar	15	15
LBS - psi	217,5	217,5