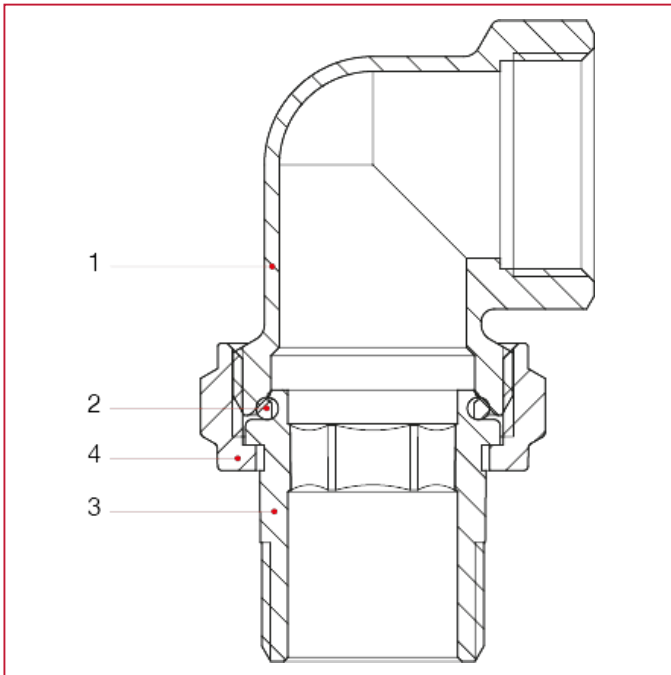




通用配件和附件

162 带 O 型圈的三件式弯头

材料



位置	产品说明	N.	材料
1	弯头接头	1	黄铜镀镍 CW617N
2	O 型圈	1	NBR
3	活接头	1	黄铜镀镍 CW617N
4	螺母	1	黄铜镀镍 CW617N