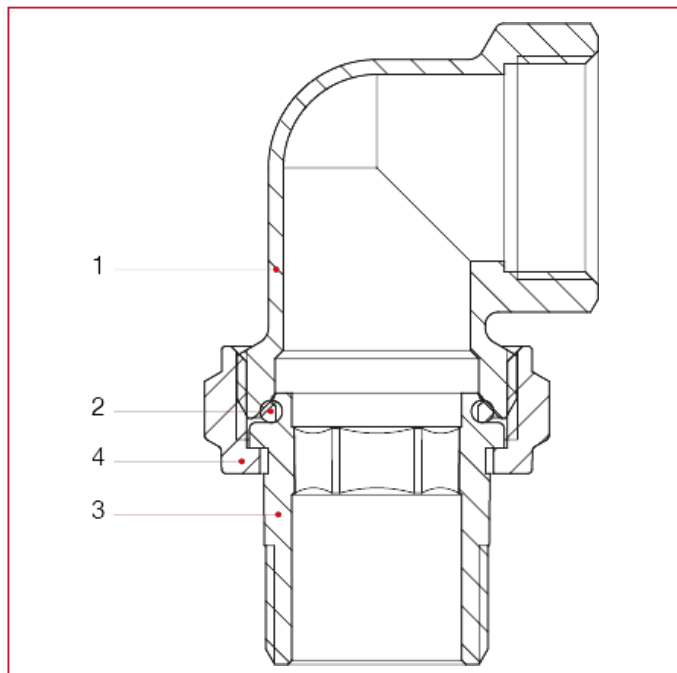




МЕХАНИЧЕСКИЕ ФИТИНГИ И ПРИНАДЛЕЖНОСТИ

162 Сгон угловой никелированный с уплотнительным кольцом

МАТЕРИАЛЫ



N.	ОПИСАНИЕ	КО Л.	МАТЕРИАЛ
1	Коленчатый фитинг	1	Никелированная латунь CW617N
2	Уплотнительное кольцо	1	БНК
3	Хвостовик	1	Никелированная латунь CW617N
4	Гайка	1	Никелированная латунь CW617N