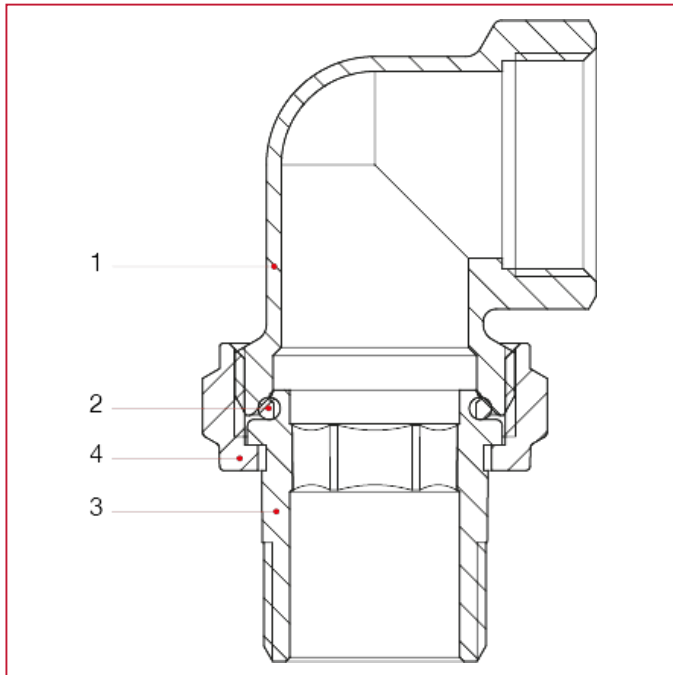




## RACCORDS À VISSER ET ACCESSOIRES

### 162 Raccord droit 3 pièces, avec joint torique

#### MATÉRIAUX



POS.	DESCRIPTION	Q.té	MATÉRIAU
1	Raccord coudé	1	Laiton nickelé CW617N
2	Joint torique	1	NBR
3	Queue	1	Laiton nickelé CW617N
4	Écrou	1	Laiton nickelé CW617N