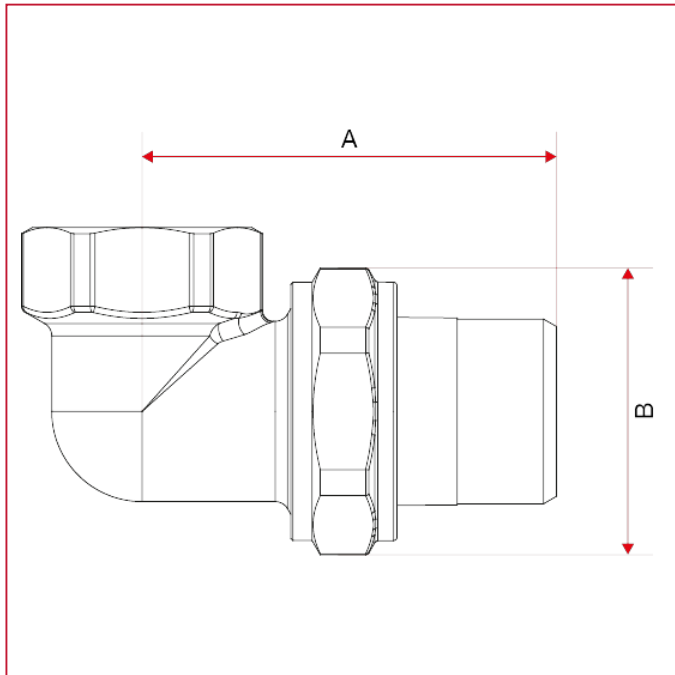




## 通用配件和附件

### 162 带 O 型圈的三件式弯头

总尺寸



	1/2"	3/4"	1"	1"1/4"
DN	15	20	25	32
A	51	58,5	69,5	80
B	33	40,5	49	55
Kg/cm2 bar	50	40	40	30
LBS - psi	725	580	580	435