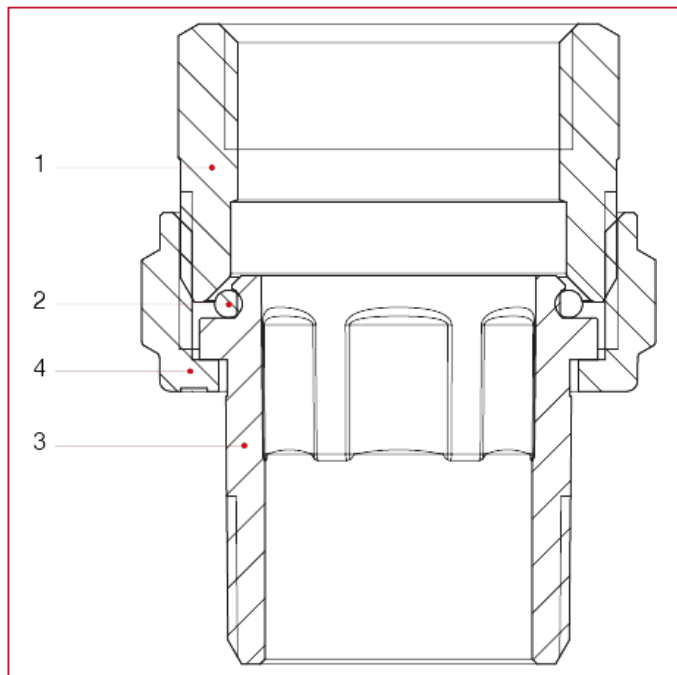




МЕХАНИЧЕСКИЕ ФИТИНГИ И ПРИНАДЛЕЖНОСТИ

161 Сгон прямой никелированный с уплотнительным кольцом

МАТЕРИАЛЫ



| N. | ОПИСАНИЕ | КО Л. | МАТЕРИАЛ |
|----|-----------------------|----------|------------------------------|
| 1 | Прямой фитинг | 1 | Никелированная латунь CW617N |
| 2 | Уплотнительное кольцо | 1 | БНК |
| 3 | Хвостовик | 1 | Никелированная латунь CW617N |
| 4 | Гайка | 1 | Никелированная латунь CW617N |