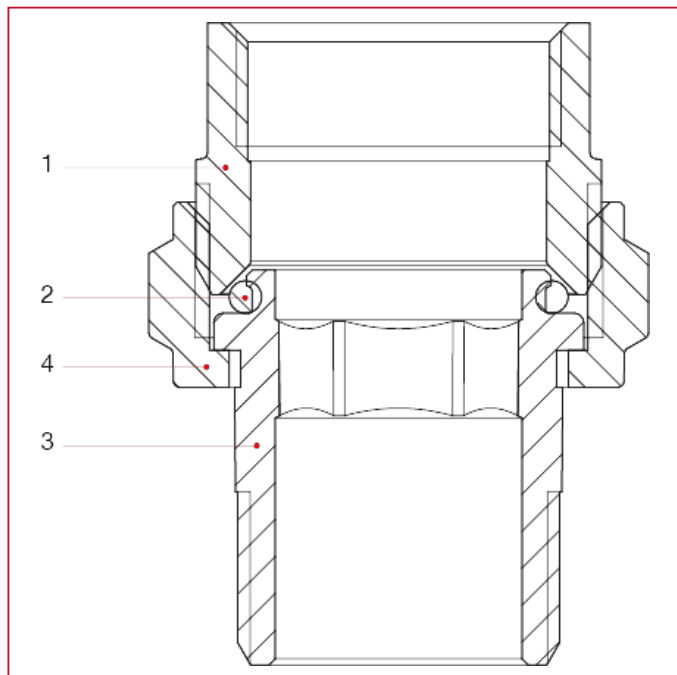




МЕХАНИЧЕСКИЕ ФИТИНГИ И ПРИНАДЛЕЖНОСТИ

161G Сгон прямой никелированный с уплотнительным кольцом

МАТЕРИАЛЫ



N.	ОПИСАНИЕ	КО Л.	МАТЕРИАЛ
1	Прямой фитинг	1	Латунь CW617N
2	Уплотнительное кольцо	1	БНК
3	Хвостовик	1	Латунь CW617N
4	Гайка	1	Латунь CW617N