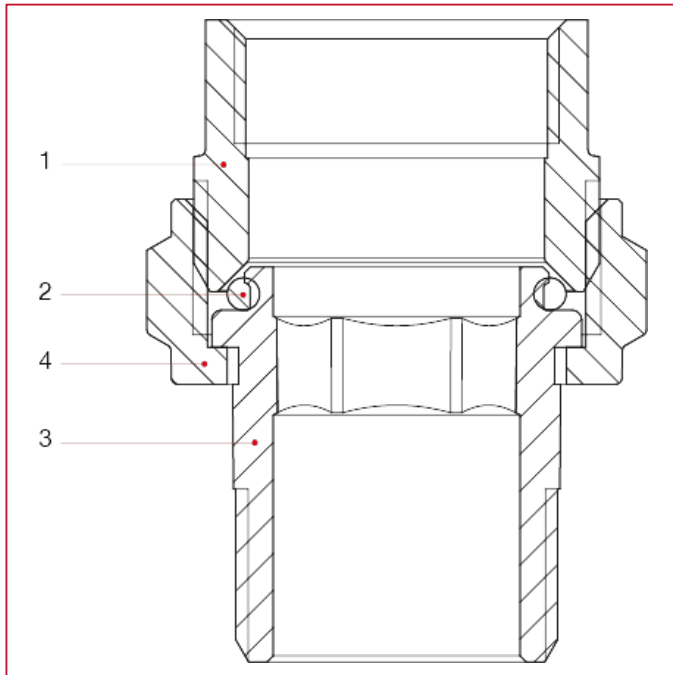




RACCORDI MECCANICI E ACCESSORI

161G Raccordo diretto a 3 pezzi, con o-ring

MATERIALI



POS.	DESCRIZIONE	N.	MATERIALE
1	Raccordo diretto	1	Ottone CW617N
2	O-ring	1	NBR
3	Codolo	1	Ottone CW617N
4	Dado	1	Ottone CW617N