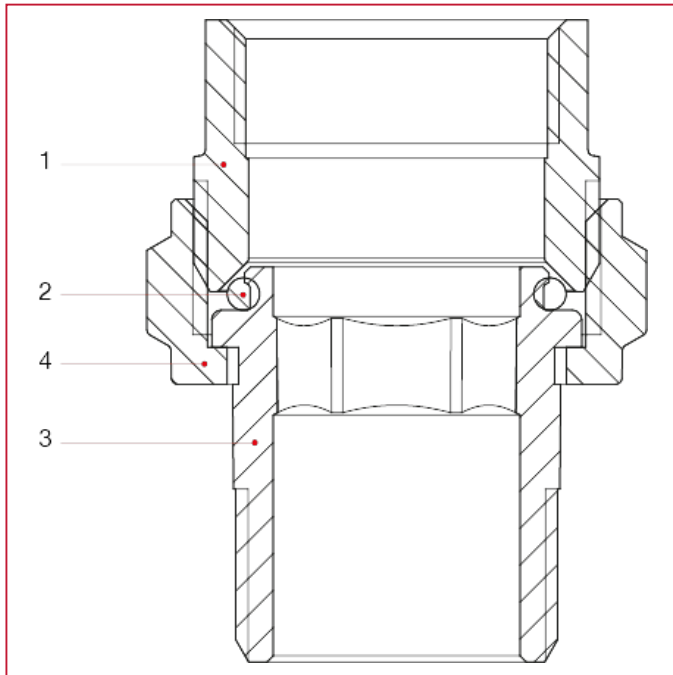




RACCORDS À VISSER ET ACCESSOIRES

161G Raccord droit 3 pièces, avec joint torique

MATÉRIAUX



POS.	DESCRIPTION	Q.té	MATÉRIAU
1	Raccord droit	1	Laiton CW617N
2	Joint torique	1	NBR
3	Queue	1	Laiton CW617N
4	Écrou	1	Laiton CW617N