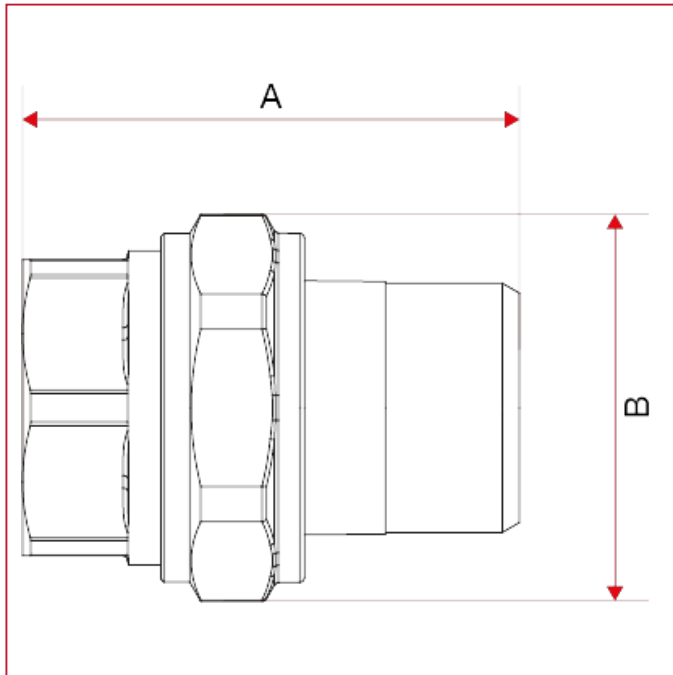




## RACCORDI MECCANICI E ACCESSORI

### 161G Raccordo diretto a 3 pezzi, con o-ring

#### INGOMBRI



	1/2"	3/4"	1"	1"1/4
DN	15	20	25	32
A	46	52	61	68
B	33	40,5	49	55
Kg/cm <sup>2</sup> bar	50	40	40	30
LBS - psi	725	580	580	435