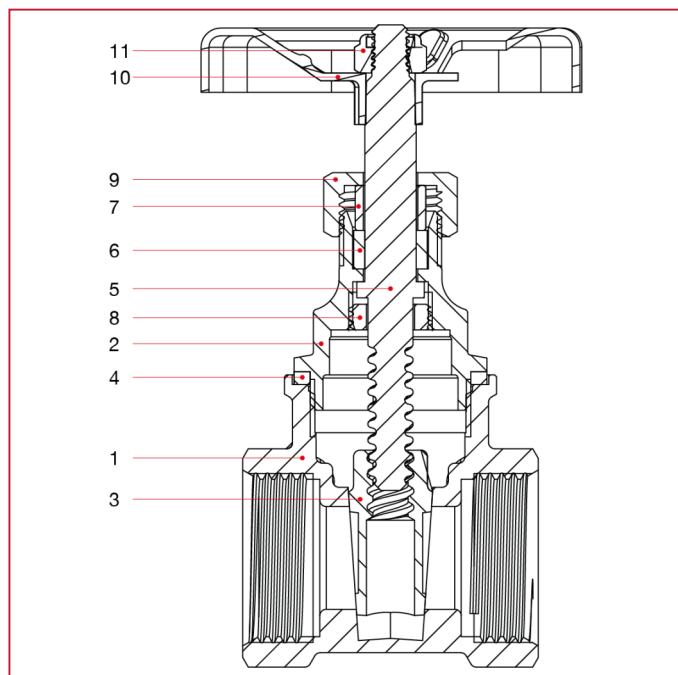




ЗАДВИЖКА КЛИНОВАЯ

156 Клиновая задвижка латунная, PN16

МАТЕРИАЛЫ размеры от 1/2" до 2"

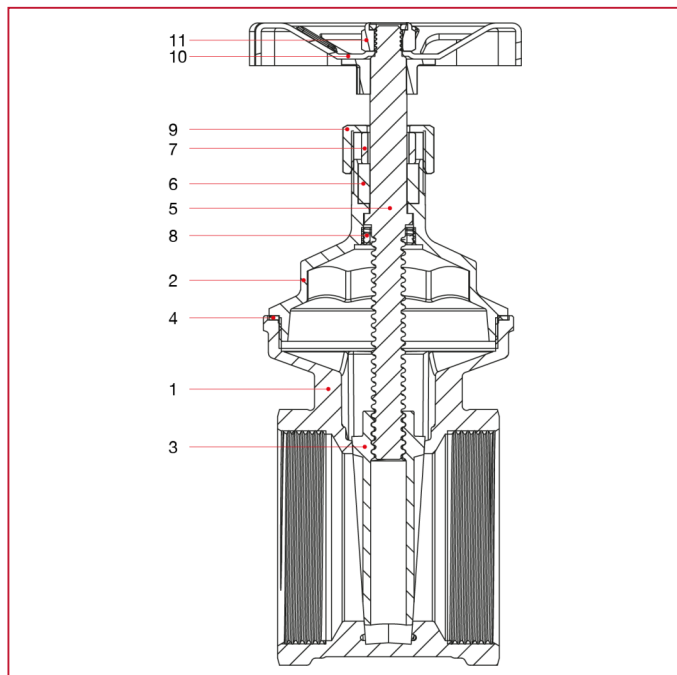


N.	ОПИСАНИЕ	КО Л.	МАТЕРИАЛ
1	Корпус	1	Латунь CW617N
2	Нажимной винт	1	Латунь CW617N
3	Диск	1	Латунь CW617N
4	Уплотнительная прокладка	1	NA1002
5	Шток	1	Латунь CW617N
6	Прокладка штока	1	FE1000
7	Набивной сальник	1	Латунь CW617N
8	Стопор штока	1	Латунь CW617N
9	Колпак	1	Латунь CW617N
10	Маховик	1	Окрашенный алюминий EN AB-46100
11	Самоконтрящаяся гайка	1	Оцинкованная сталь CL8



ЗАДВИЖКА КЛИНОВАЯ

МАТЕРИАЛЫ размеры от 2"1/2 до 4"



N.	ОПИСАНИЕ	КО Л.	МАТЕРИАЛ
1	Корпус	1	Латунь CC754S
2	Нажимной винт	1	Латунь CW617N
3	Диск	1	Латунь CW617N
4	Уплотнительная прокладка	1	NA1002
5	Шток	1	Латунь CW617N
6	Прокладка штока	1	FE1000
7	Набивной сальник	1	Латунь CW617N
8	Стопор штока	1	Латунь CW617N
9	Колпак	1	Латунь CW617N
10	Маховик	1	Окрашенный алюминий EN AB-46100
11	Самоконтрящаяся гайка	1	Оцинкованная сталь CL8