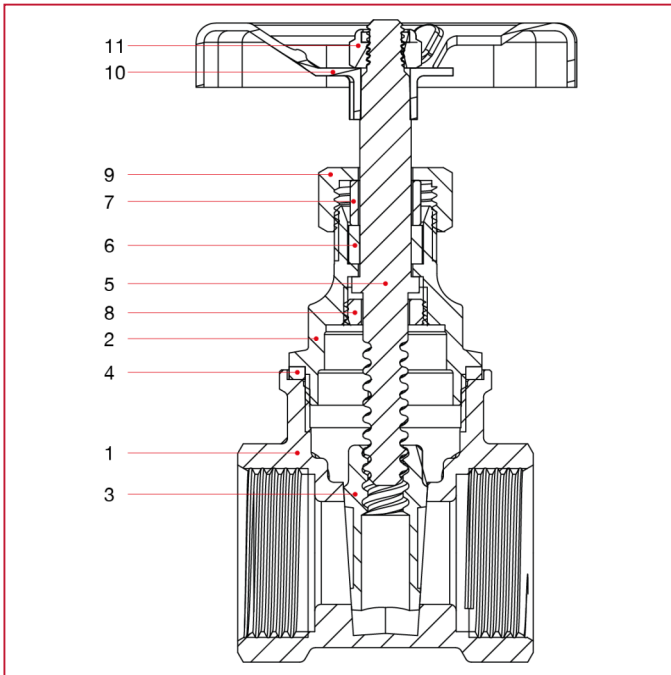




# ABSPERRSCHIEBER

## 156 Absperrschieber aus Messing PN16

WERKSTOFFE Größen von 1/2" bis 2"

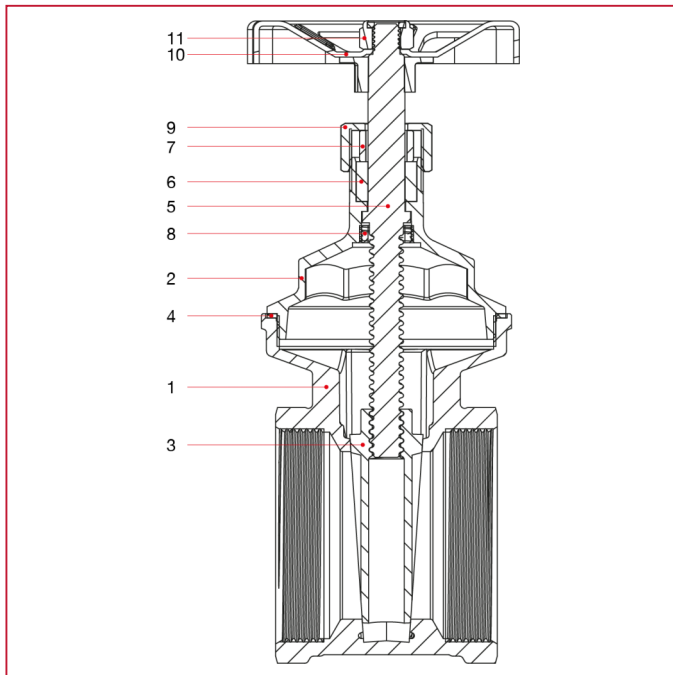


POS.	BESCHREIBUNG	N.	MATERIAL
1	Gehäuse	1	Messing CW617N
2	Oberteil	1	Messing CW617N
3	Scheibe	1	Messing CW617N
4	Dichtung	1	NA1002
5	Spindel	1	Messing CW617N
6	Spindeldichtung	1	FE1000
7	Stopfbuchspackung	1	Messing CW617N
8	Spindelsicherung	1	Messing CW617N
9	Überwurfmutter	1	Messing CW617N
10	Handrad	1	Lackiertes Aluminium EN AB-46100
11	Selbstsichernde Mutter	1	Verzinkter Stahl CL8



# ABSPERRSCHIEBER

## WERKSTOFFE Größen von 2"1/2 bis 4"



POS.	BESCHREIBUNG	N.	MATERIAL
1	Gehäuse	1	Messing CC754S
2	Oberteil	1	Messing CW617N
3	Scheibe	1	Messing CW617N
4	Dichtung	1	NA1002
5	Spindel	1	Messing CW617N
6	Spindeldichtung	1	FE1000
7	Stopfbuchspackung	1	Messing CW617N
8	Spindelsicherung	1	Messing CW617N
9	Überwurfmutter	1	Messing CW617N
10	Handrad	1	Lackiertes Aluminium EN AB-46100
11	Selbstsichernde Mutter	1	Verzinkter Stahl CL8