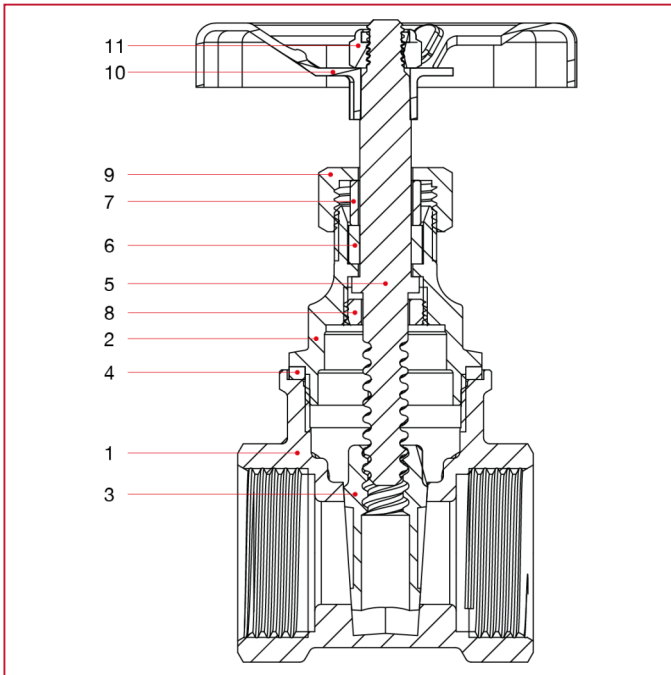




闸阀

156 黄铜闸阀 PN16

规格 1/2" 到 2" 材料

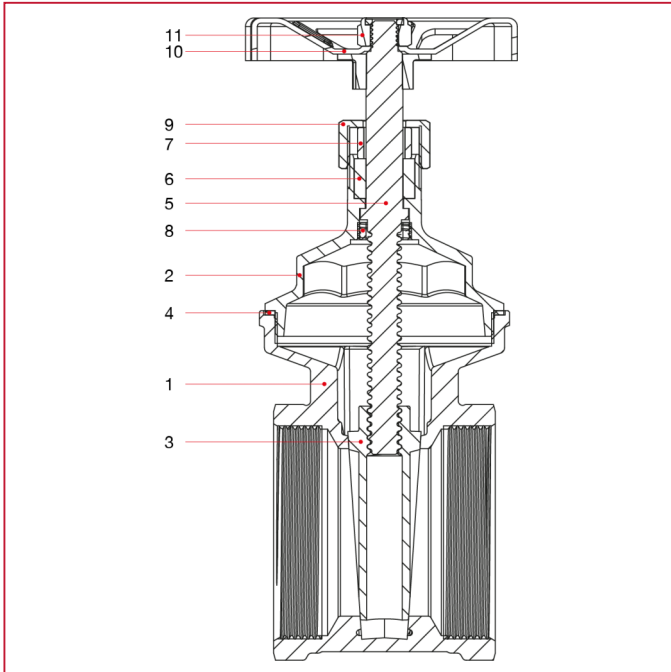


| 位置 | 产品说明 | N. | 材料 |
|----|------|----|-----------------|
| 1 | 主体 | 1 | 黄铜 CW617N |
| 2 | 阀盖 | 1 | 黄铜 CW617N |
| 3 | 盘 | 1 | 黄铜 CW617N |
| 4 | 垫片 | 1 | NA1002 |
| 5 | 阀杆 | 1 | 黄铜 CW617N |
| 6 | 杆垫片 | 1 | FE1000 |
| 7 | 填密函盖 | 1 | 黄铜 CW617N |
| 8 | 杆限位器 | 1 | 黄铜 CW617N |
| 9 | 盖 | 1 | 黄铜 CW617N |
| 10 | 手轮 | 1 | 浸漆铝 EN AB-46100 |
| 11 | 自锁螺母 | 1 | 镀锌钢 CL8 |



闸阀

规格 2"1/2 到 4" 材料



| 位置 | 产品说明 | N. | 材料 |
|----|------|----|-----------------|
| 1 | 主体 | 1 | 黄铜 CC754S |
| 2 | 阀盖 | 1 | 黄铜 CW617N |
| 3 | 盘 | 1 | 黄铜 CW617N |
| 4 | 垫片 | 1 | NA1002 |
| 5 | 阀杆 | 1 | 黄铜 CW617N |
| 6 | 杆垫片 | 1 | FE1000 |
| 7 | 填密函盖 | 1 | 黄铜 CW617N |
| 8 | 杆限位器 | 1 | 黄铜 CW617N |
| 9 | 盖 | 1 | 黄铜 CW617N |
| 10 | 手轮 | 1 | 浸漆铝 EN AB-46100 |
| 11 | 自锁螺母 | 1 | 镀锌钢 CL8 |