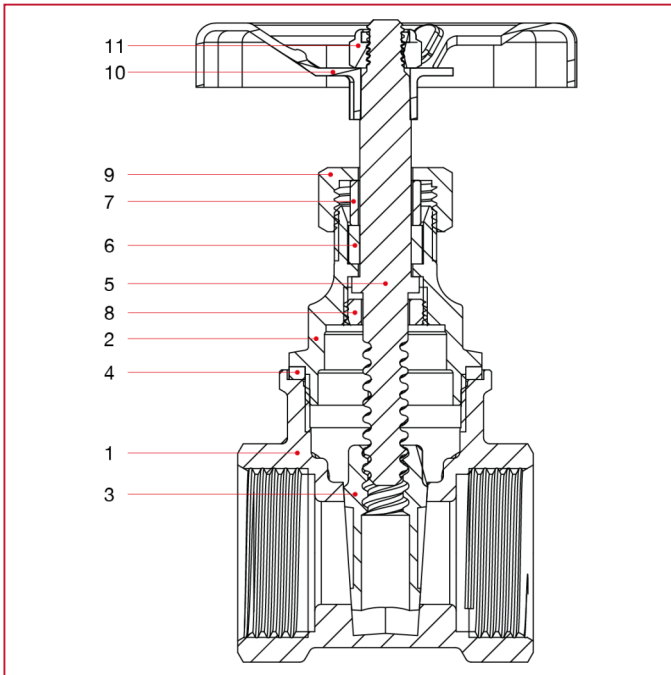




VÁLVULAS DE COMPUERTA

156 Válvula de compuerta de latón pn16

MATERIALES medidas de 1/2" a 2"

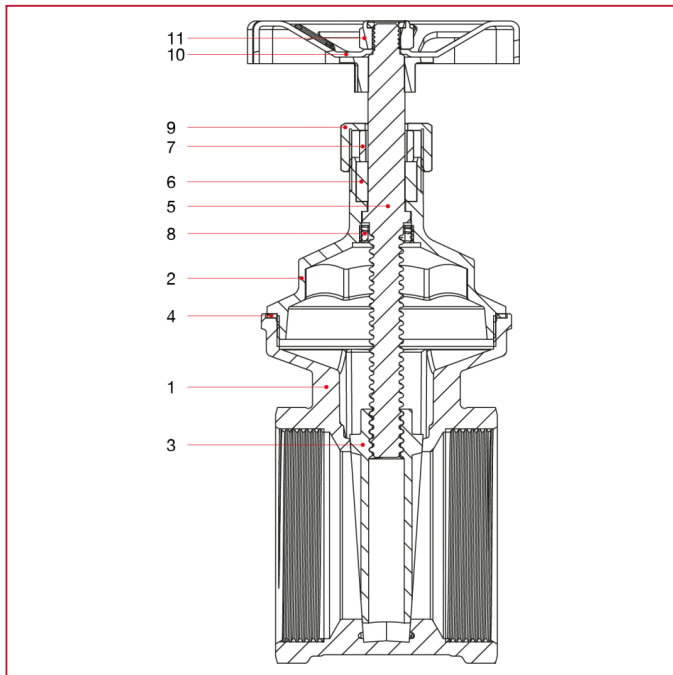


POS.	DESCRIPCIÓN	N.	MATERIAL
1	Cuerpo	1	Latón CW617N
2	Tuerca	1	Latón CW617N
3	Disco	1	Latón CW617N
4	Junta	1	NA1002
5	Varilla	1	Latón CW617N
6	Junta varilla	1	FE1000
7	Prensaestopas	1	Latón CW617N
8	Seguro varilla	1	Latón CW617N
9	Cazoleta	1	Latón CW617N
10	Pomo	1	Aluminio pintado EN AB-46100
11	Tuerca autobloqueante	1	Acero galvanizado CL8



VÁLVULAS DE COMPUERTA

MATERIALES medidas de 2"1/2 a 4"



POS.	DESCRIPCIÓN	N.	MATERIAL
1	Cuerpo	1	Latón CC754S
2	Tuerca	1	Latón CW617N
3	Disco	1	Latón CW617N
4	Junta	1	NA1002
5	Varilla	1	Latón CW617N
6	Junta varilla	1	FE1000
7	Prensaestopas	1	Latón CW617N
8	Seguro varilla	1	Latón CW617N
9	Cazoleta	1	Latón CW617N
10	Pomo	1	Aluminio pintado EN AB-46100
11	Tuerca autobloqueante	1	Acero galvanizado CL8