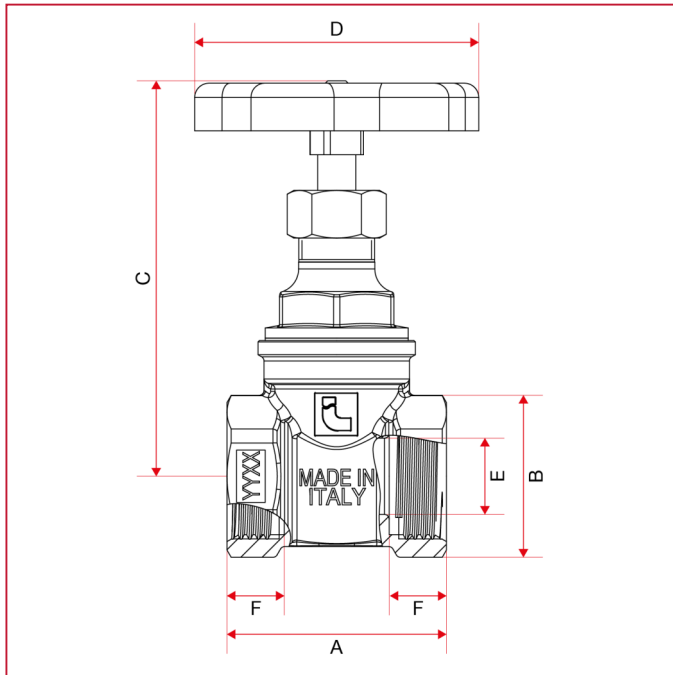




# 闸阀

## 156 黄铜闸阀 PN16

### 总尺寸



	1/2"	3/4"	1"	1"1/4	1"1/2	2"	2"1/2	3"	4"
<b>DN</b>	15	20	25	32	40	50	65	80	100
<b>A</b>	42	46	50	55	60	67	78	83	100
<b>B</b>	28	34	40,3	51,5	57	71,5	90	102,7	132,4
<b>C</b>	72,5	82,5	96	104,1	116,6	138,7	180,5	201,5	237,8
<b>D</b>	50	60	60	70	70	80	100	100	120
<b>E</b>	13	16	23	28	33	45	59	68	85
<b>F</b>	11,5	12	14	16	17	18	19	22	25,5
<b>Kg/cm2 bar</b>	16	16	16	16	16	16	16	16	16
<b>LBS - psi</b>	232	232	232	232	232	232	232	232	232