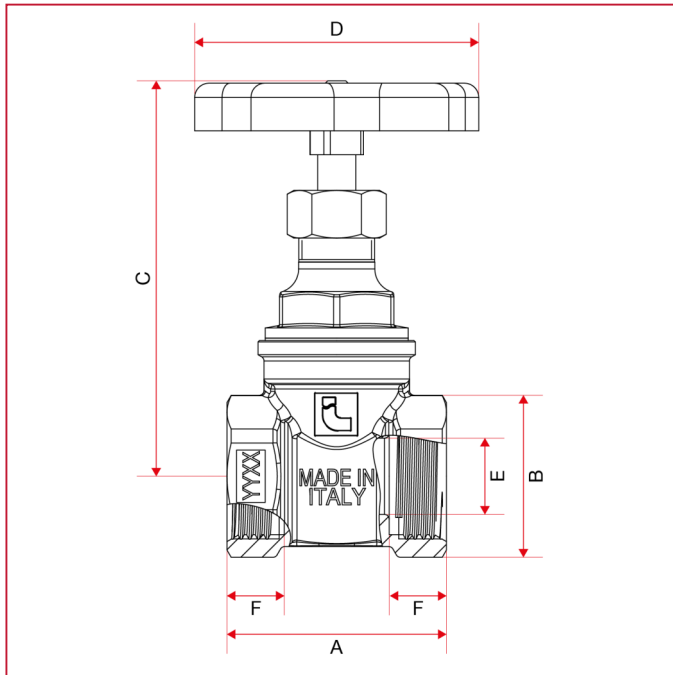




# SARACINESCHE

## 156 Saracinesca in ottone PN16

### INGOMBRI



	1/2"	3/4"	1"	1"1/4	1"1/2	2"	2"1/2	3"	4"
DN	15	20	25	32	40	50	65	80	100
A	42	46	50	55	60	67	78	83	100
B	28	34	40,3	51,5	57	71,5	90	102,7	132,4
C	72,5	82,5	96	104,1	116,6	138,7	180,5	201,5	237,8
D	50	60	60	70	70	80	100	100	120
E	13	16	23	28	33	45	59	68	85
F	11,5	12	14	16	17	18	19	22	25,5
Kg/cm <sup>2</sup> bar	16	16	16	16	16	16	16	16	16
LBS - psi	232	232	232	232	232	232	232	232	232