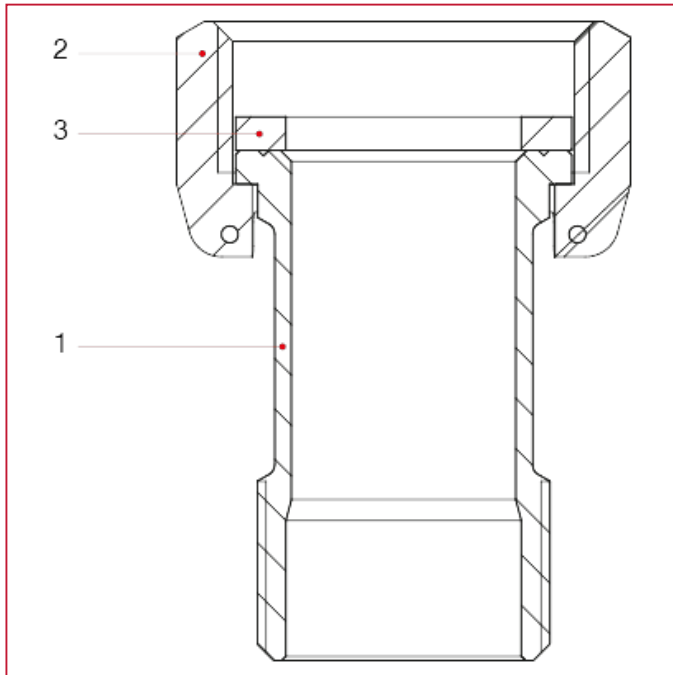




通用配件和附件

154 水表连接件

材料



位置	产品说明	N.	材料
1	活接头	1	黄铜 CW617N
2	螺母	1	黄铜 CW617N
3	垫片	1	EPDM