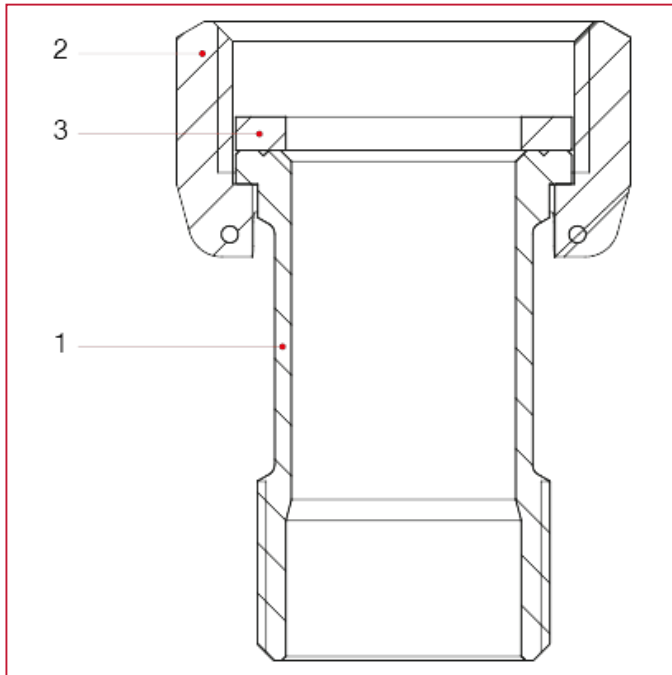




MECHANISCHE ANSCHLÜSSE UND ZUBEHÖR

154 Anschluss für Wasserzähler

WERKSTOFFE



NUM.	BESCHREIBUNG	Qt	MATERIALIEN
1	Verschraubung	1	Messing CW617N
2	Mutter	1	Messing CW617N
3	Dichtung	1	EPDM