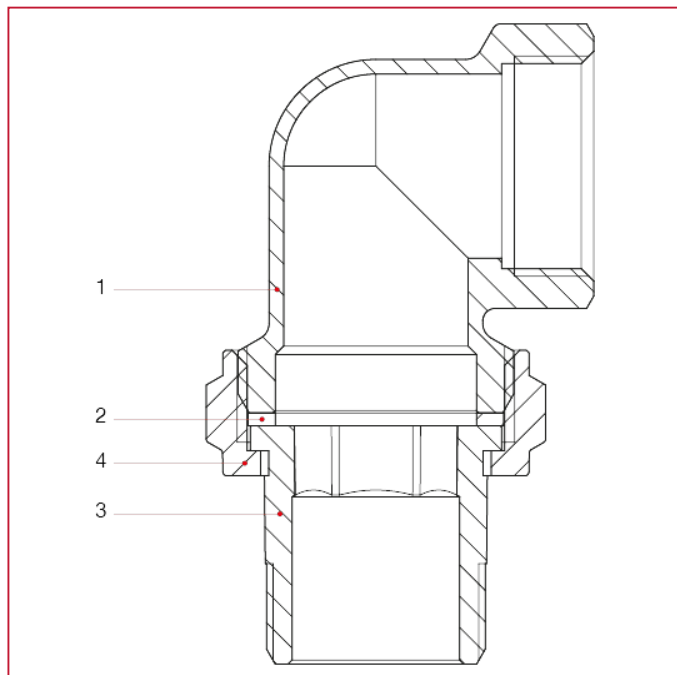




# МЕХАНИЧЕСКИЕ ФИТИНГИ И ПРИНАДЛЕЖНОСТИ

## 152 Сгон угловой с плоской прокладкой

### МАТЕРИАЛЫ



N.	ОПИСАНИЕ	КО Л.	МАТЕРИАЛ
1	Коленчатый фитинг	1	Латунь CW617N
2	Уплотнительная прокладка	1	Волокно
3	Хвостовик с плоским седлом	1	Латунь CW617N
4	Гайка	1	Латунь CW617N