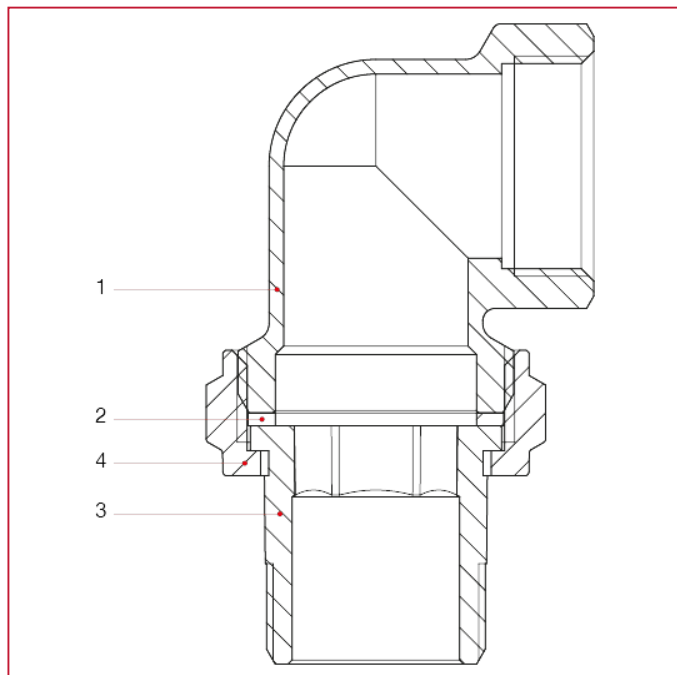




RACCORDI MECCANICI E ACCESSORI

152 Raccordo curvo a 3 pezzi, con guarnizione piana

MATERIALI



POS.	DESCRIZIONE	N.	MATERIALE
1	Raccordo curvo	1	Ottone CW617N
2	Guarnizione	1	Fibra
3	Codolo a sede piana	1	Ottone CW617N
4	Dado	1	Ottone CW617N