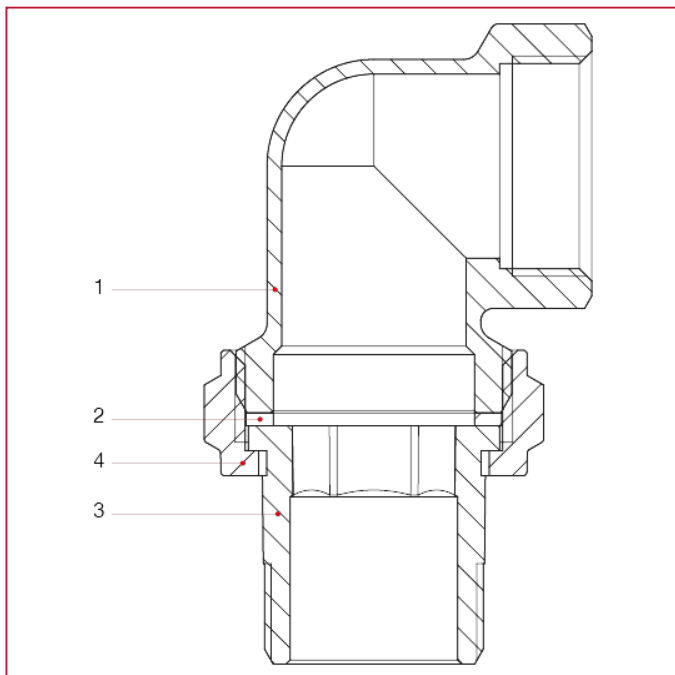




## RACCORDS À VISSER ET ACCESSOIRES

### 152 Raccord coudé 3 pièces, garniture plate

#### MATÉRIAUX



POS.	DESCRIPTION	Q.té	MATÉRIAU
1	Raccord coudé	1	Laiton CW617N
2	Joint	1	Fibre
3	Queue à siège plat	1	Laiton CW617N
4	Écrou	1	Laiton CW617N