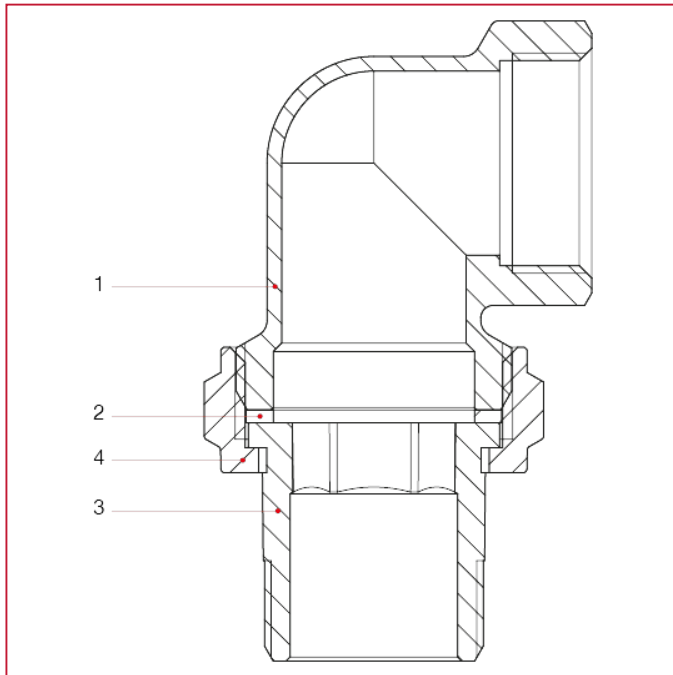




RACORES MECÁNICOS Y ACCESORIOS

152 Racor curvo de 3 piezas, con junta plana

MATERIALES



POS.	DESCRIPCIÓN	N.	MATERIAL
1	Racor curvo	1	Latón CW617N
2	Junta	1	Fibra
3	Codo con alojamiento plano	1	Latón CW617N
4	Tuerca	1	Latón CW617N