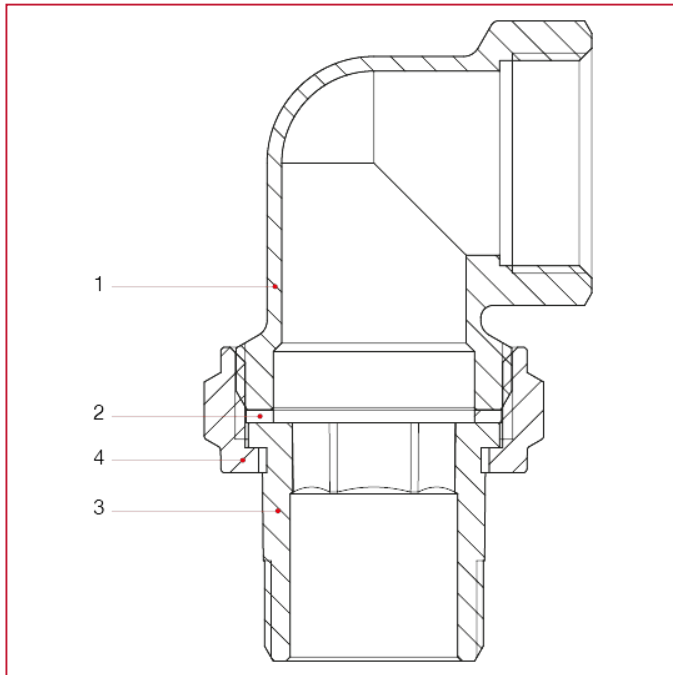




MECHANISCHE ANSCHLÜSSE UND ZUBEHÖR

152 Gebogener Anschluss in 3 Teilen, flache Dichtung

WERKSTOFFE



NUM.	BESCHREIBUNG	Qt	MATERIALIEN
1	Gebogener Anschluss	1	Messing CW617N
2	Dichtung	1	Faser
3	Flachsitzverschraubung	1	Messing CW617N
4	Mutter	1	Messing CW617N