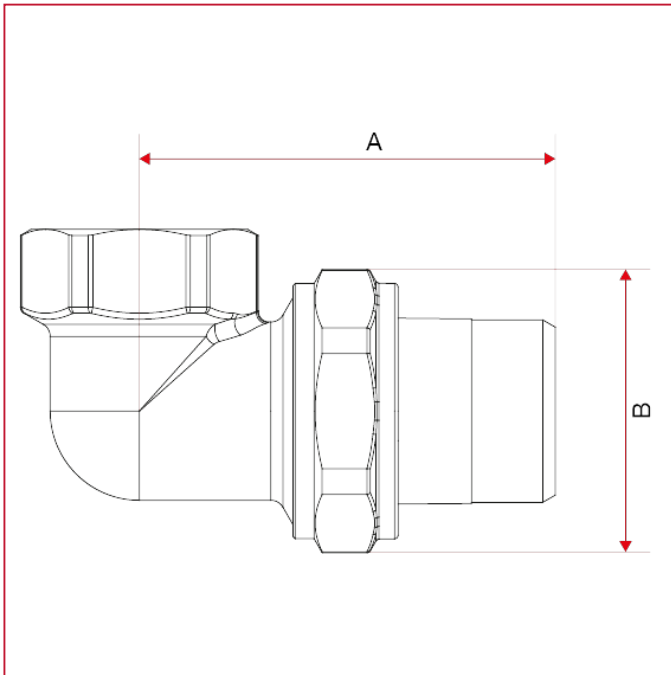




通用配件和附件

152 平垫圈三件式弯头

总尺寸



	1/2"	3/4"	1"	1"1/4"
DN	15	20	25	32
A	51,5	59,5	70	79,5
B	33	40,5	49	55
Kg/cm ² bar	50	40	40	30
LBS - psi	725	580	580	435