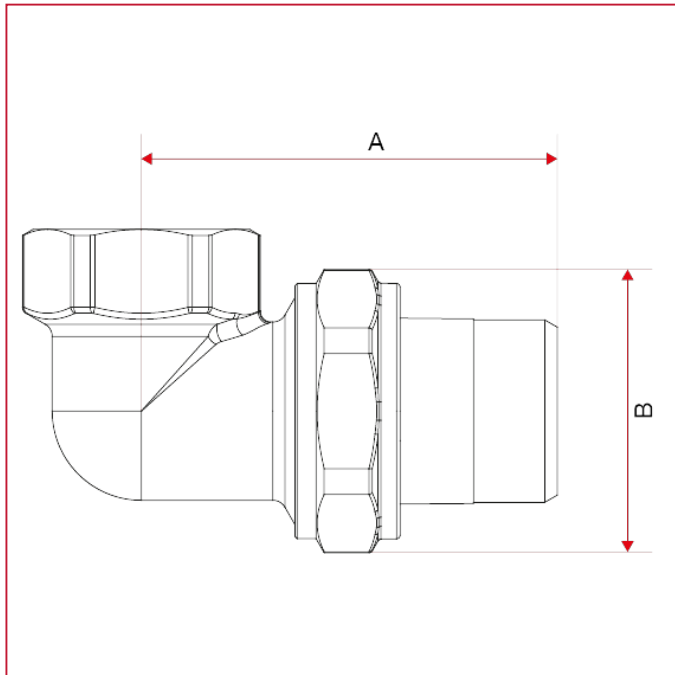




## RACCORDI MECCANICI E ACCESSORI

### 152 Raccordo curvo a 3 pezzi, con guarnizione piana

#### INGOMBRI



	1/2"	3/4"	1"	1"1/4
DN	15	20	25	32
A	51,5	59,5	70	79,5
B	33	40,5	49	55
Kg/cm <sup>2</sup> bar	50	40	40	30
LBS - psi	725	580	580	435