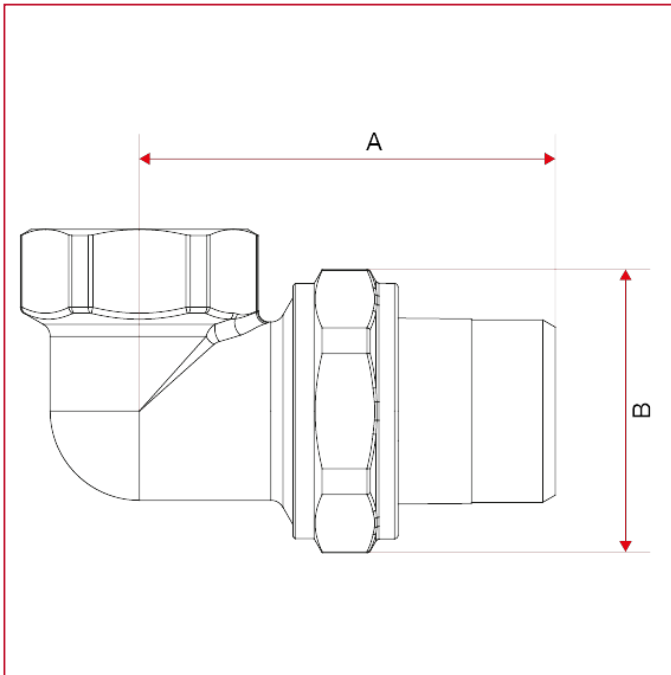




MECHANISCHE ANSCHLÜSSE UND ZUBEHÖR

152 Gebogener Anschluss in 3 Teilen, flache Dichtung

GESAMTABMESSUNGEN



	1/2"	3/4"	1"	1"1/4
DN	15	20	25	32
A	51,5	59,5	70	79,5
B	33	40,5	49	55
Kg/cm ² bar	50	40	40	30
LBS - psi	725	580	580	435