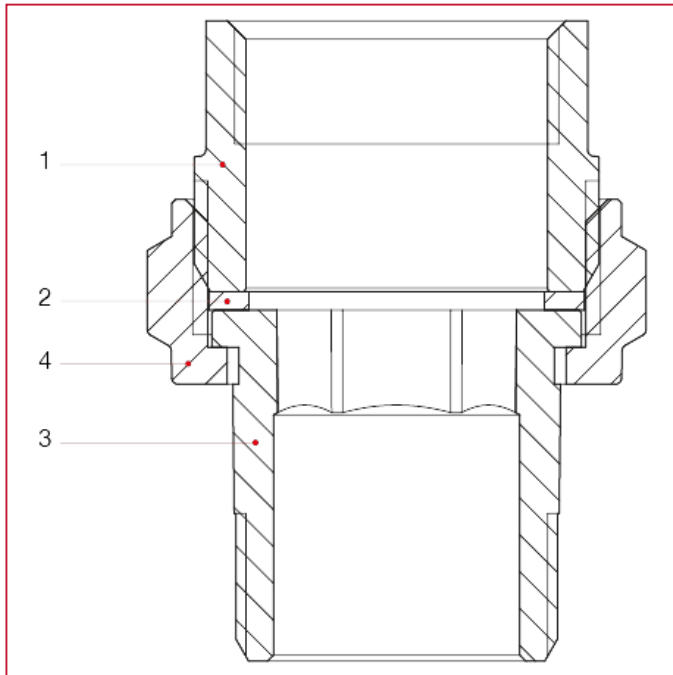




# MECHANISCHE ANSCHLÜSSE UND ZUBEHÖR

## 151 Gerader Anschluss in 3 Teilen, flache Dichtung

### WERKSTOFFE



NUM.	BESCHREIBUNG	Qt	MATERIALIEN
1	Gerader Anschluss mit Flachsitz	1	Messing CW617N
2	Dichtung	1	Faser
3	Flachsitzverschraubung	1	Messing CW617N
4	Mutter	1	Messing CW617N