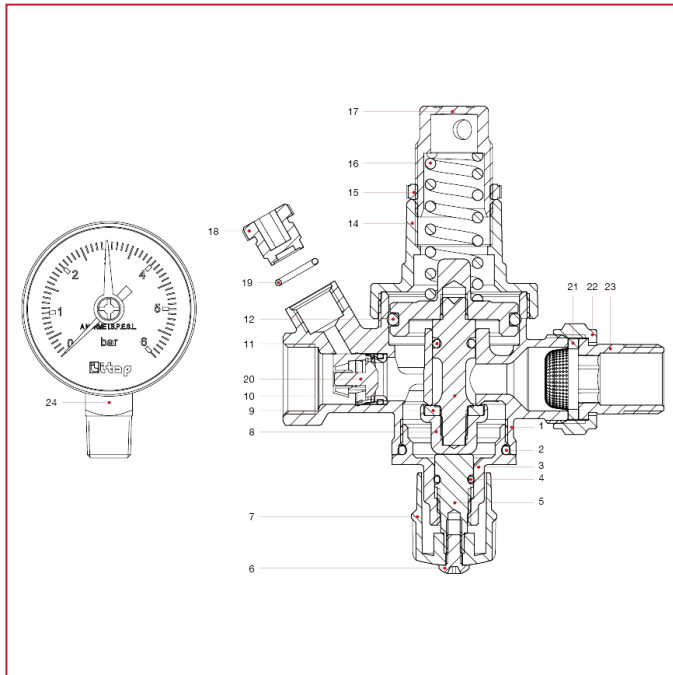




自动填充装置

146 自动填充装置

型号 146 材料

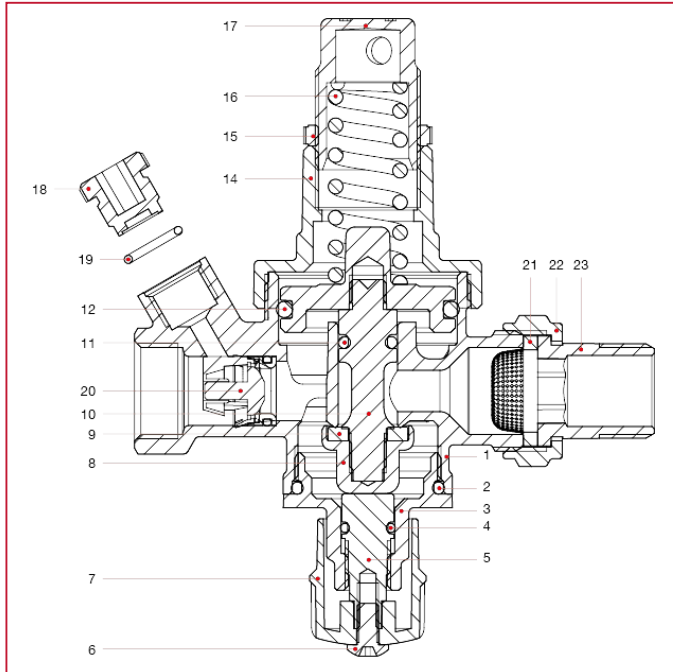


| 位置 | 产品说明 | N. | 材料 |
|----|----------|----|--------------------|
| 1 | 主体 | 1 | 黄铜镀镍 CW617N |
| 2 | O 型圈 | 1 | EPDM |
| 3 | 下封盖 | 1 | 黄铜镀镍 CW617N |
| 4 | O 型圈 | 1 | EPDM |
| 5 | 销 | 1 | 黄铜 CW614N |
| 6 | 螺丝 | 1 | 镀锌钢 C4C |
| 7 | 手柄 | 1 | ABS |
| 8 | 挡板 | 1 | 黄铜 CW614N |
| 9 | 平底座垫片 | 1 | EPDM |
| 10 | 阀杆 | 1 | 黄铜 CW614N |
| 11 | O 型圈 | 1 | EPDM |
| 12 | O 型圈 | 1 | EPDM |
| 13 | 膜片 | 1 | 黄铜 CW617N |
| 14 | 上封盖 | 1 | 黄铜镀镍 CW617N |
| 15 | 螺母 | 1 | 尼龙 |
| 16 | 弹簧 | 1 | EN 10270-1 DH |
| 17 | 调节器 | 1 | 黄铜 CW617N |
| 18 | 盖 | 1 | POM |
| 19 | O 型圈 | 1 | EPDM |
| 20 | 止回阀 | 1 | POM |
| 21 | 带圆顶滤网的垫片 | 1 | SANTOPRENE-AISI304 |
| 22 | 螺母 | 1 | 黄铜镀镍 CW617N |
| 23 | 带平底座的接头 | 1 | 黄铜镀镍 CW617N |
| 24 | 压力表 | 1 | 黄铜 CW614N |



自动填充装置

型号 146SM 材料



| 位置 | 产品说明 | N. | 材料 |
|----|----------|----|--------------------|
| 1 | 主体 | 1 | 黄铜镀镍 CW617N |
| 2 | O 型圈 | 1 | EPDM |
| 3 | 下封盖 | 1 | 黄铜镀镍 CW617N |
| 4 | O 型圈 | 1 | EPDM |
| 5 | 销 | 1 | 黄铜 CW614N |
| 6 | 螺丝 | 1 | 镀锌钢 C4C |
| 7 | 手柄 | 1 | ABS |
| 8 | 挡板 | 1 | 黄铜 CW614N |
| 9 | 平底座垫片 | 1 | EPDM |
| 10 | 阀杆 | 1 | 黄铜 CW614N |
| 11 | O 型圈 | 1 | EPDM |
| 12 | O 型圈 | 1 | EPDM |
| 13 | 膜片 | 1 | 黄铜 CW617N |
| 14 | 上封盖 | 1 | 黄铜镀镍 CW617N |
| 15 | 螺母 | 1 | 尼龙 |
| 16 | 弹簧 | 1 | EN 10270-1 DH |
| 17 | 调节器 | 1 | 黄铜 CW617N |
| 18 | 盖 | 1 | POM |
| 19 | O 型圈 | 1 | EPDM |
| 20 | 止回阀 | 1 | POM |
| 21 | 带圆顶滤网的垫片 | 1 | SANTOPRENE-AISI304 |
| 22 | 螺母 | 1 | 黄铜镀镍 CW617N |
| 23 | 带平底座的接头 | 1 | 黄铜镀镍 CW617N |