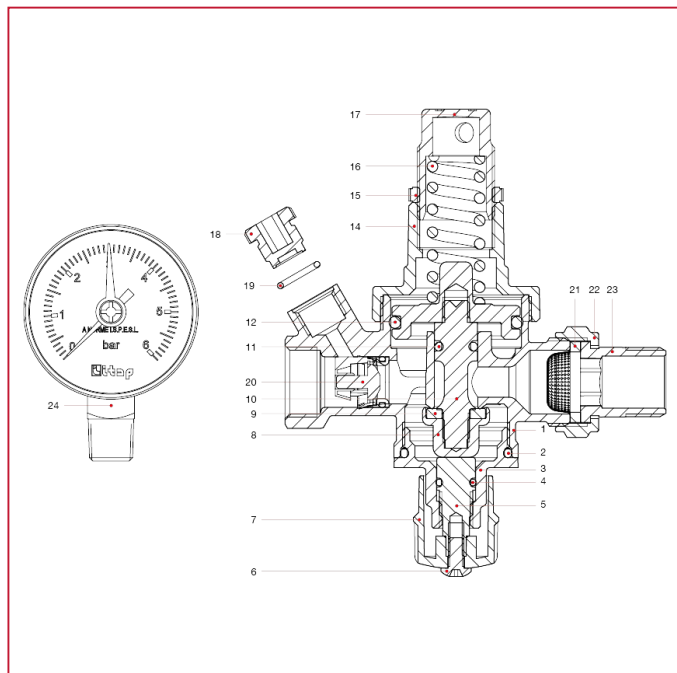




146 Группа заполнения

МАТЕРИАЛЫ арт. 146

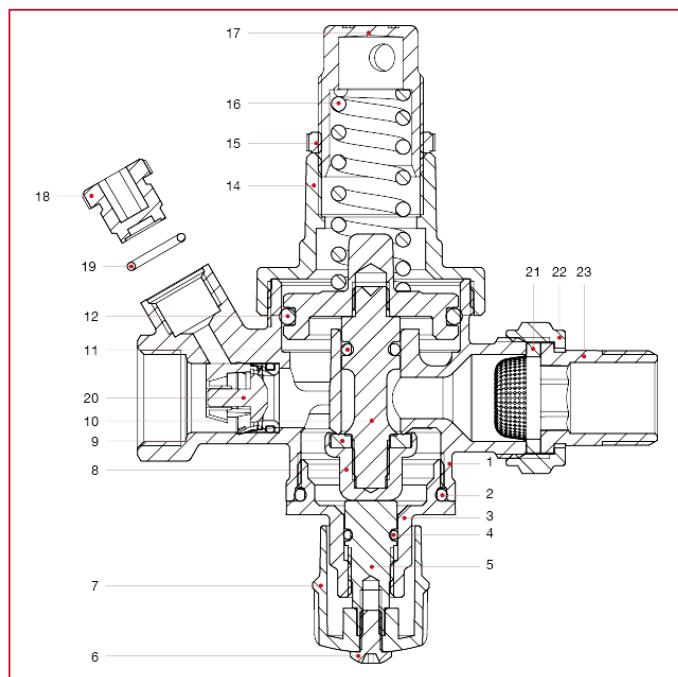


№	ОПИСАНИЕ	КО Л.	МАТЕРИАЛ
1	Корпус	1	Никелированная латунь CW617N
2	Уплотнительное кольцо	1	СКЭПТ
3	Нижняя пробка	1	Никелированная латунь CW617N
4	Уплотнительное кольцо	1	СКЭПТ
5	Штифт	1	Латунь CW614N
6	Винт	1	Оцинкованная сталь С4С
7	Ручка	1	АБС-пластик
8	Затвор	1	Латунь CW614N
9	Плоская прокладка	1	СКЭПТ
10	Шток	1	Латунь CW614N
11	Уплотнительное кольцо	1	СКЭПТ
12	Уплотнительное кольцо	1	СКЭПТ
13	Диафрагма	1	Латунь CW617N
14	Верхняя крышка	1	Никелированная латунь CW617N
15	Зажимная гайка	1	Нейлон
16	Пружина	1	EN 10270-1 DN
17	Пружинный толкатель	1	Латунь CW617N
18	Пробка	1	РОМ
19	Уплотнительное кольцо	1	СКЭПТ
20	Обратный клапан	1	РОМ
21	Уплотнение купольного фильтра	1	САНТОПРЕН-AISI304
22	Гайка	1	Никелированная латунь CW617N
23	Хвостовик с плоским седлом	1	Никелированная латунь CW617N
24	Манометр	1	Латунь CW614N



ГРУППА ЗАПОЛНЕНИЯ

МАТЕРИАЛЫ арт. 146SM



N.	ОПИСАНИЕ	КО Л.	МАТЕРИАЛ
1	Корпус	1	Никелированная латунь CW617N
2	Уплотнительное кольцо	1	СКЭПТ
3	Нижняя пробка	1	Никелированная латунь CW617N
4	Уплотнительное кольцо	1	СКЭПТ
5	Штифт	1	Латунь CW614N
6	Винт	1	Оцинкованная сталь С4С
7	Ручка	1	АБС-пластик
8	Затвор	1	Латунь CW614N
9	Плоская прокладка	1	СКЭПТ
10	Шток	1	Латунь CW614N
11	Уплотнительное кольцо	1	СКЭПТ
12	Уплотнительное кольцо	1	СКЭПТ
13	Диафрагма	1	Латунь CW617N
14	Верхняя крышка	1	Никелированная латунь CW617N
15	Зажимная гайка	1	Нейлон
16	Пружина	1	EN 10270-1 DH
17	Пружинный толкатель	1	Латунь CW617N
18	Пробка	1	РОМ
19	Уплотнительное кольцо	1	СКЭПТ
20	Обратный клапан	1	РОМ
21	Уплотнение купольного фильтра	1	САНТОПРЕН-AISI304
22	Гайка	1	Никелированная латунь CW617N
23	Хвостовик с плоским седлом	1	Никелированная латунь CW617N