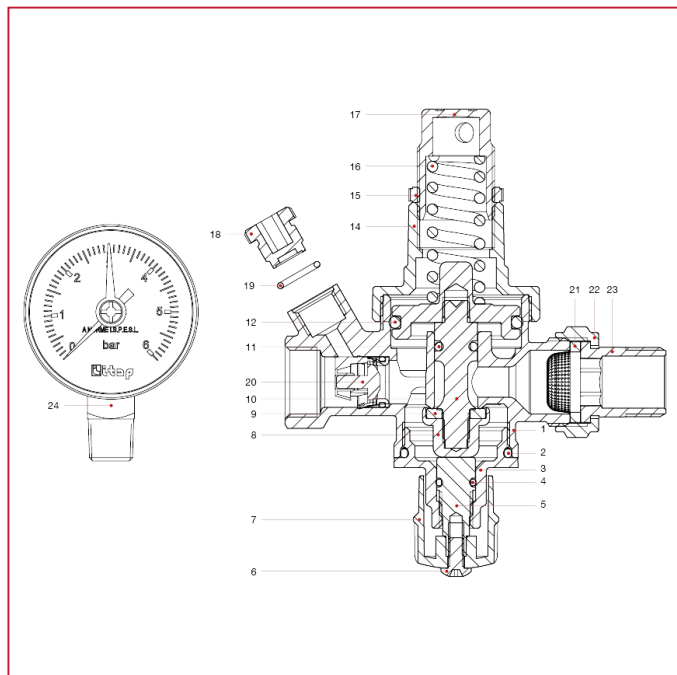




GRUPPO DI RIEMPIMENTO AUTOMATICO

146 Gruppo di riempimento automatico

MATERIALI art.146

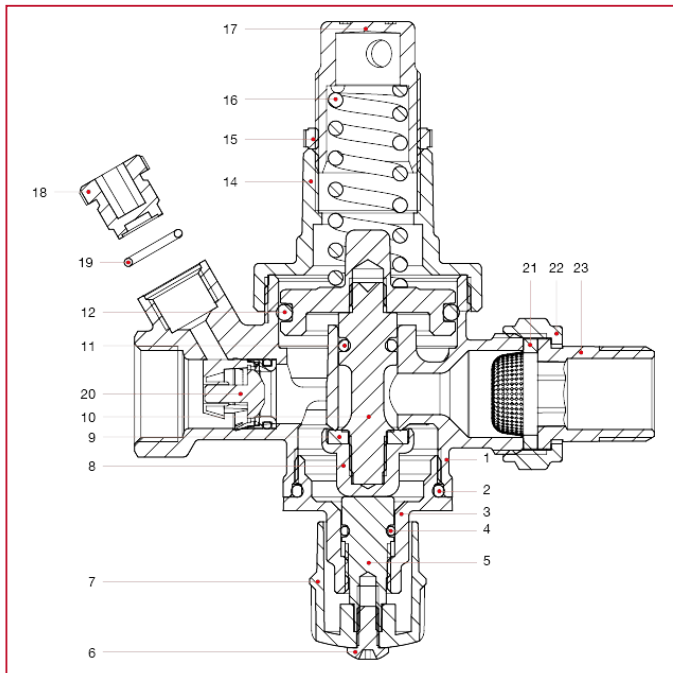


POS.	DESCRIZIONE	N.	MATERIALE
1	Corpo	1	Ottone nichelato CW617N
2	O-ring	1	EPDM
3	Tappo inferiore	1	Ottone nichelato CW617N
4	O-ring	1	EPDM
5	Perno	1	Ottone CW614N
6	Vite	1	Acciaio zincato C4C
7	Maniglia	1	ABS
8	Otturatore	1	Ottone CW614N
9	Guarnizione piana	1	EPDM
10	Asta	1	Ottone CW614N
11	O-ring	1	EPDM
12	O-ring	1	EPDM
13	Diaframma	1	Ottone CW617N
14	Coperchio superiore	1	Ottone nichelato CW617N
15	Ghiera	1	Nylon
16	Molla	1	EN 10270-1 DH
17	Premimolla	1	Ottone CW617N
18	Tappo	1	POM
19	O-ring	1	EPDM
20	Valvola di ritegno	1	POM
21	Guarnizione filtro a cupola	1	SANTOPRENE-AISI304
22	Dado	1	Ottone nichelato CW617N
23	Codolo a sede piana	1	Ottone nichelato CW617N
24	Manometro	1	Ottone CW614N



GRUPPO DI RIEMPIMENTO AUTOMATICO

MATERIALI art.146SM



POS.	DESCRIZIONE	N.	MATERIALE
1	Corpo	1	Ottone nichelato CW617N
2	O-ring	1	EPDM
3	Tappo inferiore	1	Ottone nichelato CW617N
4	O-ring	1	EPDM
5	Perno	1	Ottone CW614N
6	Vite	1	Acciaio zincato C4C
7	Maniglia	1	ABS
8	Otturatore	1	Ottone CW614N
9	Guarnizione piana	1	EPDM
10	Asta	1	Ottone CW614N
11	O-ring	1	EPDM
12	O-ring	1	EPDM
13	Diaframma	1	Ottone CW617N
14	Coperchio superiore	1	Ottone nichelato CW617N
15	Ghiera	1	Nylon
16	Molla	1	EN 10270-1 DH
17	Premimolla	1	Ottone CW617N
18	Tappo	1	POM
19	O-ring	1	EPDM
20	Valvola di ritegno	1	POM
21	Guarnizione filtro a cupola	1	SANTOPRENE-AISI304
22	Dado	1	Ottone nichelato CW617N
23	Codolo a sede piana	1	Ottone nichelato CW617N