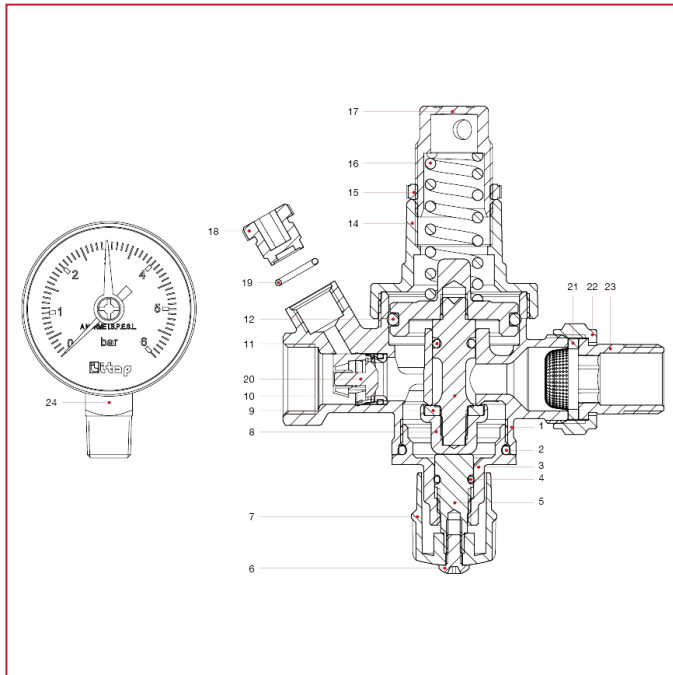




GROUPES DE REMPLISSAGE AUTOMATIQUES

146 Groupes de remplissage automatiques

MATÉRIAUX art.146

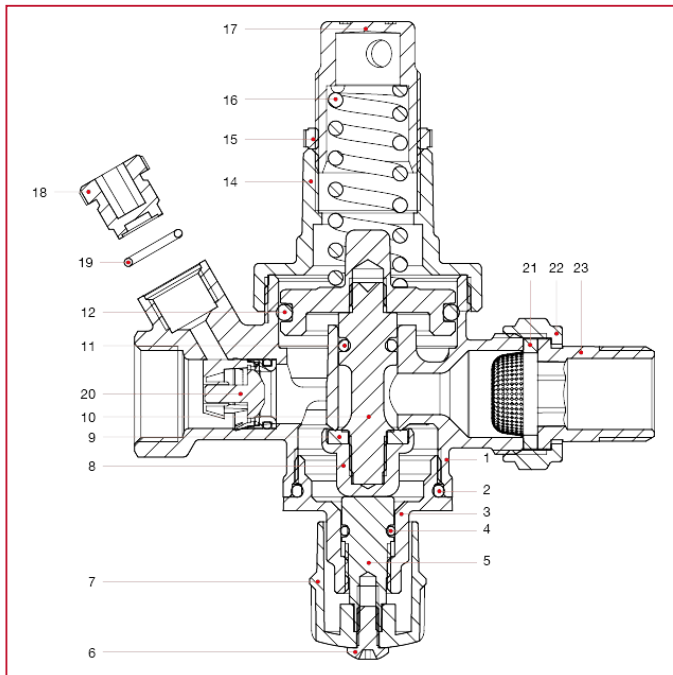


POS.	DESCRIPTION	Q.té	MATÉRIAU
1	Corps	1	Laiton nickelé CW617N
2	Joint torique	1	EPDM
3	Bouchon inférieur	1	Laiton nickelé CW617N
4	Joint torique	1	EPDM
5	Goupille	1	Laiton CW614N
6	Vis	1	Acier galvanisé C4C
7	Poignée	1	ABS
8	Obturateur	1	Laiton CW614N
9	Joint plat	1	EPDM
10	Tige	1	Laiton CW614N
11	Joint torique	1	EPDM
12	Joint torique	1	EPDM
13	Diaphragme	1	Laiton CW617N
14	Couvercle supérieur	1	Laiton nickelé CW617N
15	Anneau	1	Nylon
16	Ressort	1	EN 10270-1 DH
17	Compresseur de ressort	1	Laiton CW617N
18	Bouchon	1	POM
19	Joint torique	1	EPDM
20	Clapet antiretour	1	POM
21	Joint filtre à dôme	1	SANTOPRENE-AISI304
22	Écrou	1	Laiton nickelé CW617N
23	Queue à siège plat	1	Laiton nickelé CW617N
24	Manomètre	1	Laiton CW614N



GROUPES DE REMPLISSAGE AUTOMATIQUES

MATÉRIAUX art.146SM



POS.	DESCRIPTION	Q.té	MATÉRIAU
1	Corps	1	Laiton nickelé CW617N
2	Joint torique	1	EPDM
3	Bouchon inférieur	1	Laiton nickelé CW617N
4	Joint torique	1	EPDM
5	Goupille	1	Laiton CW614N
6	Vis	1	Acier galvanisé C4C
7	Poignée	1	ABS
8	Obturateur	1	Laiton CW614N
9	Joint plat	1	EPDM
10	Tige	1	Laiton CW614N
11	Joint torique	1	EPDM
12	Joint torique	1	EPDM
13	Diaphragme	1	Laiton CW617N
14	Couvercle supérieur	1	Laiton nickelé CW617N
15	Anneau	1	Nylon
16	Ressort	1	EN 10270-1 DH
17	Compresseur de ressort	1	Laiton CW617N
18	Bouchon	1	POM
19	Joint torique	1	EPDM
20	Clapet antiretour	1	POM
21	Joint filtre à dôme	1	SANTOPRENE-AISI304
22	Écrou	1	Laiton nickelé CW617N
23	Queue à siège plat	1	Laiton nickelé CW617N