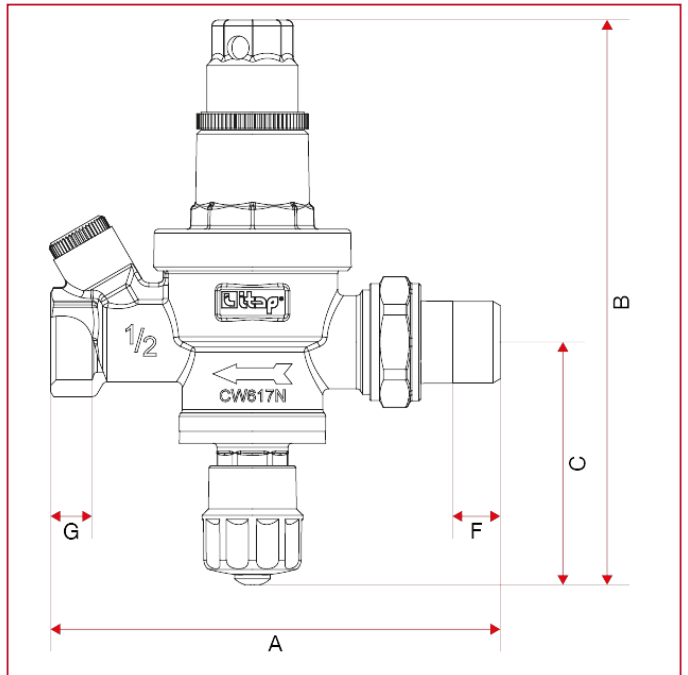
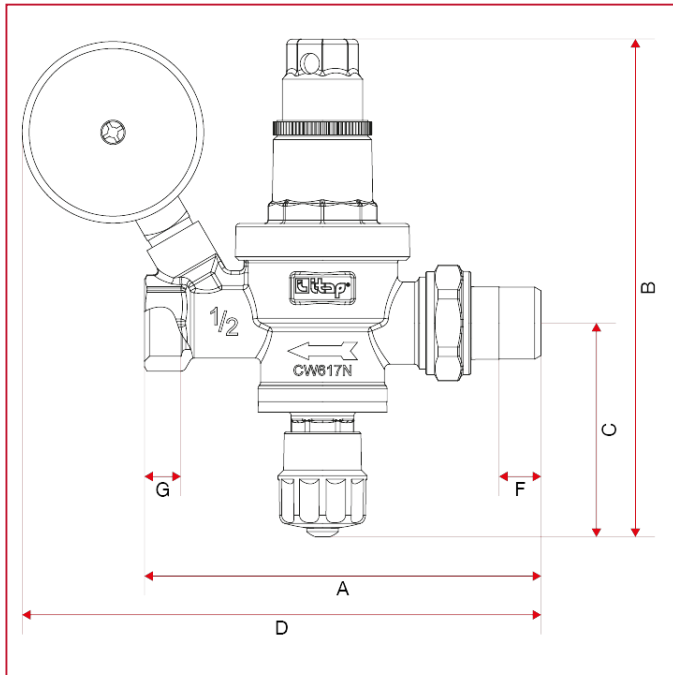




自动填充装置

146 自动填充装置

总尺寸



	1/2"	1/2"
DN	15	15
A	113,6	113,6
B	142,5	142,5
C	61,2	61,2
D	148,6	-
F	12	12
G	10,5	10,5
Kg/cm ² bar	16	16
LBS - psi	232	232