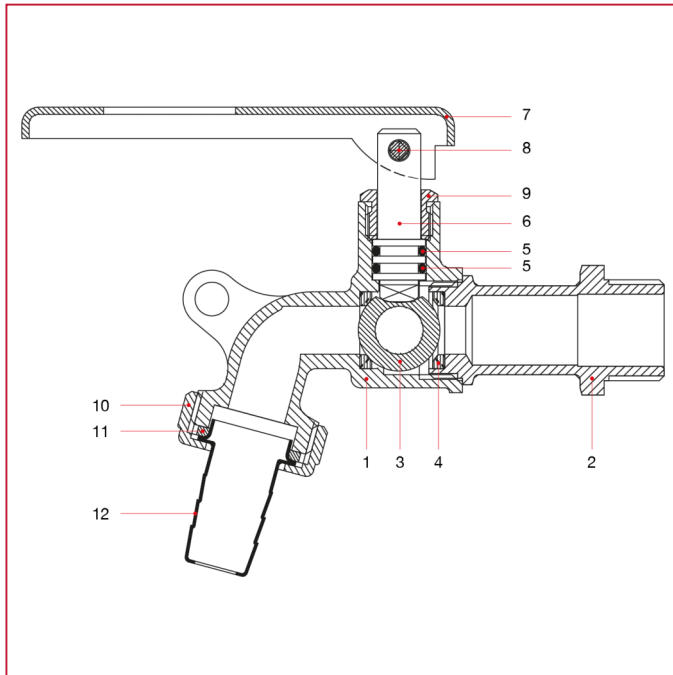




弯嘴龙头

144 带锁紧装置可连接软管的球阀弯嘴龙头

材料



位置	产品说明	N.	材料
1	主体	1	黄铜镀镍 CW617N
2	端接头	1	黄铜镀镍 CW617N
3	阀球	1	黄铜镀铬 CW614N
4	密封件	2	P.T.F.E.
5	O 型圈	1	NBR
6	阀杆	1	黄铜 CW614N
7	螺母	1	黄铜 CW614N
8	长把手柄	1	钢
9	手柄销	1	铝
10	垫片	1	橡胶
11	软管连接	1	黄铜镀镍 CW617N
12	螺母	1	黄铜镀镍 CW617N