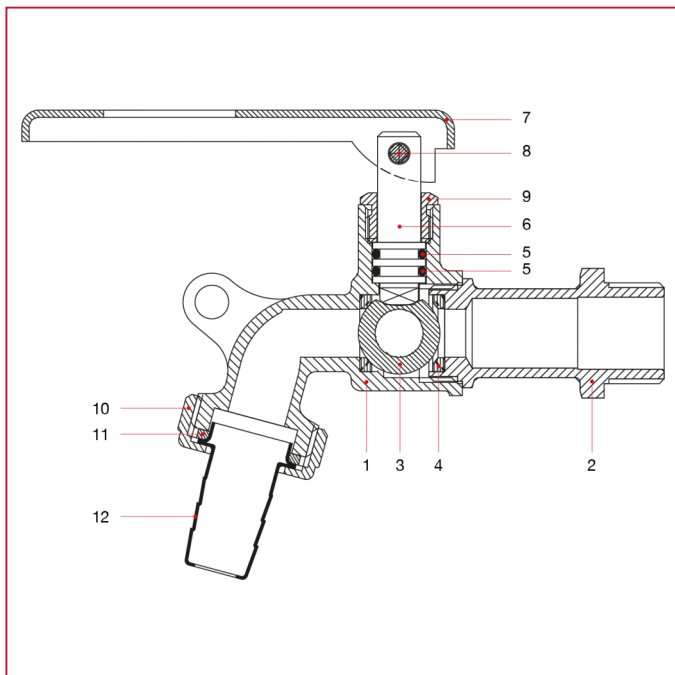




# СЛИВНЫЕ КРАНЫ

## 144 Шаровый сливной кран с кольцом под пломбу

### МАТЕРИАЛЫ



№	ОПИСАНИЕ	КО Л.	МАТЕРИАЛ
1	Корпус	1	Никелированная латунь CW617N
2	Муфта	1	Никелированная латунь CW617N
3	Шар	1	Хромированная латунь CW614N
4	Седло	2	Тефлон
5	Уплотнительное кольцо	1	БНК
6	Шток	1	Латунь CW614N
7	Зажимная гайка	1	Латунь CW614N
8	Ручка-рычаг	1	Сталь
9	Штифт для ручки	1	Алюминий
10	Уплотнительная прокладка	1	Резина
11	Ниппель	1	Никелированная латунь CW617N
12	Поворотный фитинг	1	Никелированная латунь CW617N